

**DESCALCIFICADORES DE USO  
COMERCIAL**

**SERIE FC-5000 2**

**Eco Flow-Pack(tm)**

**MANUAL DE INSTALACIÓN,  
PUESTA EN MARCHA Y  
MANTENIMIENTO**

## ÍNDICE

NOTAS .....	4
INSPECCIÓN EN EL MOMENTO DE LA RECEPCIÓN .....	5
Por su seguridad.....	6
ESPECIFICACIONES.....	7
DIMENSIONES.....	8
LUGAR DE INSTALACIÓN Y MONTAJE .....	9
MATERIAL NECESARIO PARA LA INSTALACIÓN .....	9
CARGA DE LA RESINA Y MONTAJE .....	11
INSTALACIÓN DE FONTANERÍA TIPO.....	17
ETAPAS DE LA INSTALACIÓN .....	1
ETAPAS DE LA INSTALACIÓN .....	18
PROGRAMACIÓN DEL TEMPORIZADOR EN EL MOMENTO DE LA PUESTA EN SERVICIO.....	22
ABLANDADOR DE AGUA .....	27
Información necesaria para la regulación del dispositivo de mando.....	27
Dispositivo de mando electrónico .....	28
Modificación de los ajustes del temporizador, características y opciones .....	28
AJUSTE DE LA HORA.....	28
CARACTERÍSTICAS Y OPCIONES .....	29
Secuencia de los ciclos de la válvula durante la regeneración y el servicio .....	34
FUNCIONAMIENTO - CIRCUITOS HIDRÁULICOS.....	36
Servicio.....	36
LLENADO (sólo Descalcificadores) Modelos simples y múltiples .....	37
SALMUERA Y ENJUAGUE LENTO DE FLUJO ASCENDENTE (sólo Descalcificadores) Modelos simples y múltiples .....	38
SALMUERA Y ENJUAGUE LENTO DE FLUJO DESCENDENTE (sólo Descalcificadores) Modelos simples y múltiples .....	39
LAVADO A CONTRACORRIENTE - Modelos simples y múltiples .....	40
ENJUAGUE RÁPIDO - Modelos simples y múltiples .....	41
DERIVACIÓN - Sin flujo de agua .....	42
DERIVACIÓN - (regeneración ascendente, instalación de depósitos múltiples) .....	43
DERIVACIÓN - (regeneración descendente, instalación de depósitos múltiples) .....	44
MANTENIMIENTO.....	45
REPOSICIÓN DE SAL.....	45
CÓMO ROMPER UNA COSTRA DE SAL .....	45
LIMPIEZA DEL INYECTOR, DEL VENTURI, DE LOS FILTROS Y DE LOS TAMICES.....	45
Limpieza del inyector, del venturi y de los tamices .....	46
CÓMO AFLOJAR LA PRESIÓN .....	46
PROCEDIMIENTOS PARA EL DESMONTAJE Y EL NUEVO MONTAJE .....	48
MANTENIMIENTO/ ELIMINACIÓN DE AVERÍAS .....	52
SISTEMA ELECTRÓNICO DE DIAGNÓSTICO AUTOMÁTICO .....	53
¿Cómo borrar un mensaje de error?.....	54
DIAGNÓSTICO ELECTRÓNICO MANUAL .....	54
ELIMINACIÓN DE LAS AVERÍAS, VERIFICACIÓN MANUAL DE LOS CICLOS DE REGENERACIÓN .....	55
TABLA DE IDENTIFICACIÓN.....	57
DE LOS INYECTORES / LIMITADORES DE CAUDAL .....	57

---

**SERIE 5000 DE USO COMERCIAL**

---

VISTAS DETALLADAS Y LISTAS DE PIEZAS SUELTAS .....	58
Depósito de la resina y recipiente de la sal .....	58
PIEZAS SUELTAS PARA EL DEPÓSITO DE LA RESINA Y EL RECIPIENTE DE LA SAL .....	59
VÁLVULA Y DISPOSITIVO DE ASPIRACIÓN .....	60
PIEZAS SUELTAS PARA LA VÁLVULA Y EL DISPOSITIVO DE ASPIRACIÓN .....	61
JUNTAS, JUNTAS TÓRICAS Y CASQUILLOS .....	63
MECANISMO DE ARRASTRE Y CAJA .....	64
NOTAS .....	65

## **NOTAS**

## INSPECCIÓN EN EL MOMENTO DE LA RECEPCIÓN

Verificar atentamente el aparato para asegurarse de que no ha sufrido ningún daño durante el transporte y de que no falta ninguna pieza. Comprobar también si el embalaje de cartón y de madera, las paletas, etc. están dañados. Si observa algún deterioro, tome nota e informe a la empresa de transporte. El fabricante no es responsable del deterioro o pérdida de piezas acaecidos durante el transporte.

Observación: Al desembalar el aparato, preste atención de no tirar por descuido las pequeñas bolsas de piezas sueltas.

**Todos los modelos de Descalcificadores\* se entregan con: (1) el depósito de la resina, (2) el recipiente de la sal, (3) el dispositivo de mando y (4) una caja de piezas sueltas. Otro juego comprende el dispositivo de aspiración y los limitadores de caudal de llenado y de desagüe.** Las cantidades adecuadas de resina así como de grava para la capa básica vienen con cada aparato; consulte la tabla que viene a continuación. Tenga en cuenta que los filtros\*\* se entregan sin recipiente de sal ni dispositivos de aspiración.

*Observación:* Este manual comprende la información relativa a todos los Descalcificadores, duplex, triplex, quadruplex y a los filtros.

\* Los modelos **Duplex** comprenden 2 depósitos de resina y un recipiente de sal, 1 dispositivo de mando, 1 caja de piezas sueltas, 1 dispositivo de aspiración y de desagüe y *el doble* de las cantidades de resina y de grava mencionadas en la tabla que viene a continuación. Los modelos **Triples** comprenden 3 depósitos de resina y 2 recipientes de sal, 1 dispositivo de mando, 1 caja de piezas sueltas, 2 dispositivos de aspiración y de desagüe y *el triple* de las cantidades de resina y de gravas mencionadas en la tabla que sigue. Los modelos **Quadruplex** comprenden 4 depósitos de resina y 2 recipientes de sal, 1 dispositivo de mando, 1 caja de piezas sueltas, 2 dispositivos de aspiración y de desagüe y *el cuádruple* de las cantidades de resina y de grava mencionadas en el cuadro que sigue.

\*\* Los filtros **Duplex** comprenden 2 depósitos de resina, 1 dispositivo de mando, 1 caja de piezas sueltas, 2 dispositivos de desagüe y el doble de las cantidades de medios filtrantes. Los filtros **Triples** comprenden 3 depósitos de resina, 1 dispositivo de mando, 1 caja de piezas sueltas, 3 dispositivos de desagüe y el triple de las cantidades de medios filtrantes. Los filtros **Quadruplex** comprenden 4 depósitos de resina, 1 dispositivo de mando, 1 caja de piezas sueltas, 4 dispositivos de desagüe y el cuádruple de las cantidades de medios filtrantes.



**ESPECIFICACIONES**

	MODELOS DE DESCALCIFICADORES									FILTROS			
	5102	5132	5162	5192	5252	5322	5362	5452	5602	5172	5242	5302	5362
Capacidad de intercambio por ciclo <sup>①</sup> en °Fr/m <sup>3</sup> @ dosificación de sal en kg	350 @ 5,44 ↓ 641 @ 16,32	466 @ 7,24 ↓ 855 @ 21,77	583 @ 9,07 ↓ 1069 @ 27,21	700 @ 10,88 ↓ 1283 @ 26,65	933 @ 14,51 ↓ 1697 @ 43,54	1166 @ 18,14 ↓ 2138 @ 54,42	1399 @ 21,77 ↓ 2566 @ 73,31	1749 @ 27,21 ↓ 3207 @ 81,64	2333 @ 36,28 ↓ 4276 @ 108,86	N/A	N/A	N/A	N/A
Cantidad de resina <sup>②</sup> litros	85	113	142	170	226	283	340	425	566	113	283	425	566
Reserva de sal (kg)	417	417	453	540	540	540	540	540	540	N/A	N/A	N/A	N/A
Tenor máximo en "hierro de agua clara" del agua de alim., ppm	5	5	5	5	5	5	5	5	5	función de la utilización del agua tratada y de las instalaciones preparadas			
Caudal máximo del agua de desagüe (l/min)	26,5	26,5	26,5	45,4	45,4	45,4	90,8	90,8	121	56,7 *	113,5 *	189 *	264,8 *
										90,8 **	189 **	264,8 **	
m <sup>3</sup> /h	PÉRDIDA DE CARGA (BAR)												
2,27	0,103	0,140	0,175	0,07	0,07	0,07	--	--	--				
4,54	0,246	0,316	0,351	0,140	0,175	0,210	0,140	0,175	--				
6,81	0,421	0,527	0,632	0,281	0,316	0,351	0,246	0,281	0,210				
Caudal de agua producido por los aparatos de la serie 5000 en m <sup>3</sup> /h	9,08	0,632	0,773	0,913	0,456	0,492	0,527	0,386	0,421	0,351			
11,35	0,878	1,089	1,265	0,632	0,667	0,738	0,527	0,562	0,492				
13,62		1,406	1,616	0,843	0,878	0,984	0,703	0,773	0,632				
15,89			2,038	1,054	1,124	1,265	0,913	0,984	0,843				
18,16				1,335	1,406	1,546	1,124	1,195	1,054				
③ 20,43					1,687	1,827	1,406	1,476	1,265				
22,71							1,616	1,757	1,476				
24,98							1,898	2,038	1,757				
27,25													
Gama de presiones del agua de alimentación: 2,1 - 8,7 bar													
Gama de temperaturas del agua de alimentación: 1,5 - 38 °C													
Conexión eléctrica : 24 V - 50 Hz													

① Regeneración de corriente ascendente

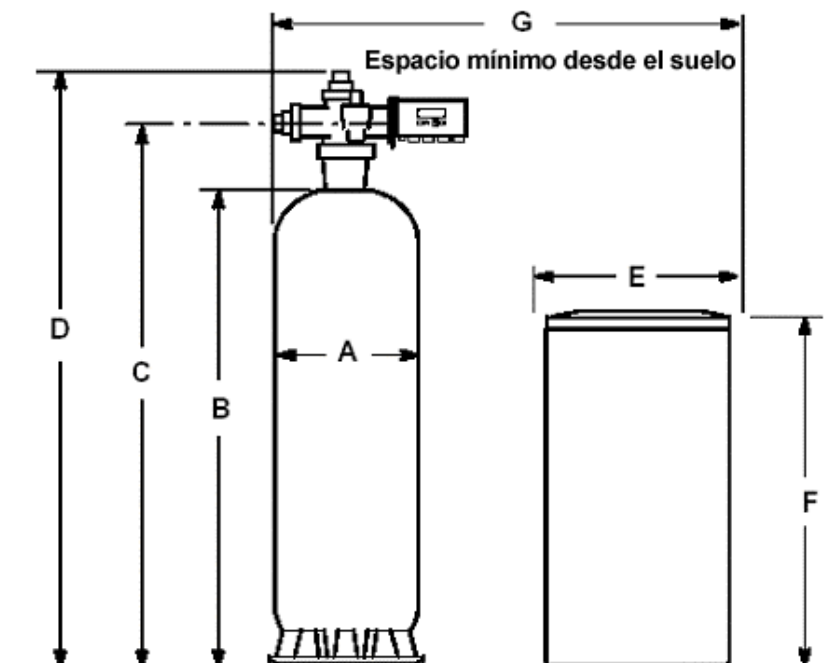
② Resina sintética a base de estireno, de alto poder de intercambio iónico

③ Caudales máximos; no poner a funcionar el aparato de manera ininterrumpida ni/o prolongada a los caudales indicados en las casillas sombreadas.

\* Caudales para filtros de carbono activado

\*\* Caudales para filtros de arena y multimedia.

**DIMENSIONES**



MODELO	A Ø depósito de resina mm	B Altura del depósito de resina mm	C Altura de entrada/s alida mm	D Altura total mm	E Ø del depósito de sal mm	F Altura del depósito de sal mm	G		Ø Entrada/salida	Ø salida de desagüe (mín. recom.)
							Simple mm	Duplex mm		
5102, 5132	440	1480	1700	1850	700	1250	1050	1990	2"	¾"
5162	440	1830	2060	2200	700	1250	1200	2150	2"	¾"
5192, 5252, 5322	610	1830	2060	2200	815	1190	1530	2290	2"	¾"
5362, 5452	770	1830	2240	2380	815	1190	1680	2590	2"	1"
5602	915	1830	2250	2390	815	1190	2060	3125	2"	1"
5172 (Filtro)	440	1480	1700	1850	N/A	N/A	435	1375	2"	1 - 2" ①
5242 (Filtro)	610	1830	2060	2200	N/A	N/A	610	1375	2"	1 - 2" ①
5302 (Filtro)	770	1830	2240	2380	N/A	N/A	765	1680	2"	1 - 2" ①
5362 (Filtro)	915	1830	2250	2390	N/A	N/A	915	1990	2"	1 - 2" ①

①Varía en función de la aplicación del filtro. Los deferrizantes que necesitan un gran caudal de lavado a contracorriente deben estar equipados con una salida de desagüe de 2". Asimismo, el diámetro del tubo de desagüe se aumentará en función de su longitud.



## LUGAR DE INSTALACIÓN Y MONTAJE

**AGUA DE ALIMENTACIÓN:** Los aparatos de la serie 5000 deben ser alimentados con agua potable. El caudal debe ser continuo y fruto de una presión constante para que la regeneración pueda realizarse correctamente. La presión del agua a la entrada del aparato no puede ser inferior a 2,1 bar .

**TRATAMIENTO COMPLETO (agua fría y agua caliente):** Los aparatos de la serie 5000 deben conectarse sobre el conducto de aprovisionamiento justo *a continuación* del contador de agua de la compañía distribuidora o *a continuación* del grupo hidróforo en el caso de agua de pozo. Si desea abastecer ciertos grifos con agua *no tratada*, coloque conductos separados en el punto de partida del conducto de abastecimiento *antes* del aparato.

**TRATAMIENTO DEL AGUA CALIENTE SOLAMENTE** En este caso, los aparatos de la serie 5000 deben conectarse sobre el conducto de aprovisionamiento justo *antes* del calentador de agua o de la caldera (aguas arriba).

**ATENCIÓN:** (1) El aparato de tratamiento del agua no debe instalarse nunca *a continuación del calentador de agua o de la caldera* (aguas abajo). **El agua caliente puede dañar** las partes internas del aparato y puede traer aparejada una pérdida de resina y demás medios de tratamiento. (2) **Para reducir el riesgo de reflujo del agua caliente** hacia el aparato de tratamiento del agua, el conducto entre éste y el calentador de agua o la caldera debe ser lo más largo posible.

**DESAGÜE:** Es preciso disponer, cerca del aparato, un desagüe capaz de evacuar el agua del lavado a contracorriente con un caudal como el indicado en las especificaciones. Es preferible un desagüe en el suelo. Cualquier otro tipo de desagüe es aceptable siempre y cuando no pueda ejercerse ninguna contrapresión sobre la salida del desagüe del aparato. Es necesario un desagüe en el suelo para el tubo de desbordamiento del recipiente de la sal.

**CONEXIÓN ELÉCTRICA :** Los aparatos de la serie 5000 funcionan con una tensión de 24 voltios. Con el aparato se suministra un transformador 220/240 V 50 Hz > 24 V. Tiene que haber un tomacorriente reglamentario con toma de tierra cerca del aparato que está provisto de un cable eléctrico de unos 3 metros para conectar el dispositivo de mando al transformador.

**DIMENSIONES TOTALES:** Procure dejar suficiente espacio libre en torno al depósito de resina y del recipiente de la sal para poder manipular los sacos de sal y efectuar sin dificultad el mantenimiento del aparato. El espacio mínimo desde el suelo y las demás dimensiones figuran en la pág. 8.

## MATERIAL NECESARIO PARA LA INSTALACIÓN

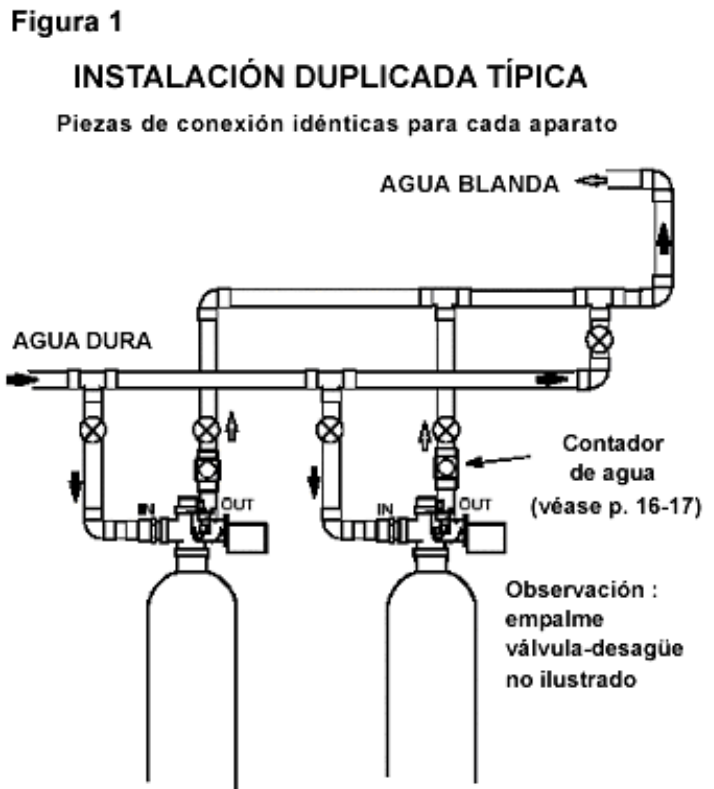
Consulte el esquema de conexión, pág. 16. Este esquema ilustra una conexión típica con piezas de conexión que se suministran con los aparatos de la serie 5000 y algunas otras piezas opcionales.

Instale una derivación de 3 vías. La derivación permite cortocircuitar el aparato -por ejemplo para realizar el mantenimiento-derivando el agua hacia los puntos de utilización.

El diámetro interior mínimo del conducto de desagüe conectado a la válvula aparece mencionado en la pág. 8. El extremo que hay que conectar a la válvula debe estar provisto de una rosca macho 2" (= 2" NPT). Además, en el caso de un ablandador, es preciso prever un tubo flexible (tipo manga de jardín) de un diámetro interior de 16 mm (para los recipientes de sal redondos) o de 10 mm para el desagüe de llenado excesivo de los recipientes de sal).

Para la conexión de la entrada y la salida del aparato de tratamiento del agua, utilice tubos y conexiones de cobre, de CPVC o galvanizados. No conecte cobre sobre galvanizado o viceversa porque la corrosión atacará rápidamente el punto de unión (por dieléctrico). Las conexiones de entrada y de salida de la válvula son de 2" de rosca macho (= 2" NPT).

**Instalaciones de depósitos múltiples:** Para conseguir un reparto igual del flujo de agua en cada una de las columnas de tratamiento, la morfología de la conexión entrada / salida de cada una de las válvulas debe ser lo más verosímil posible (véase la Figura 1). Utilice las mismas conexiones y las mismas extensiones de tubo para efectuar la conexión de cada aparato o utilice una válvula antirretorno.



## CARGA DE LA RESINA Y MONTAJE

1. Coloque el depósito de la resina (véase la pág. 9). Procure que esté sobre una superficie plana y nivelada.

Si se trata de una instalación múltiple, compruebe que los depósitos estén bien separados para facilitar el mantenimiento.

**Observación:** La etapa número 2 puede hacerse en un lugar diferente del de la instalación si el espacio es muy limitado.

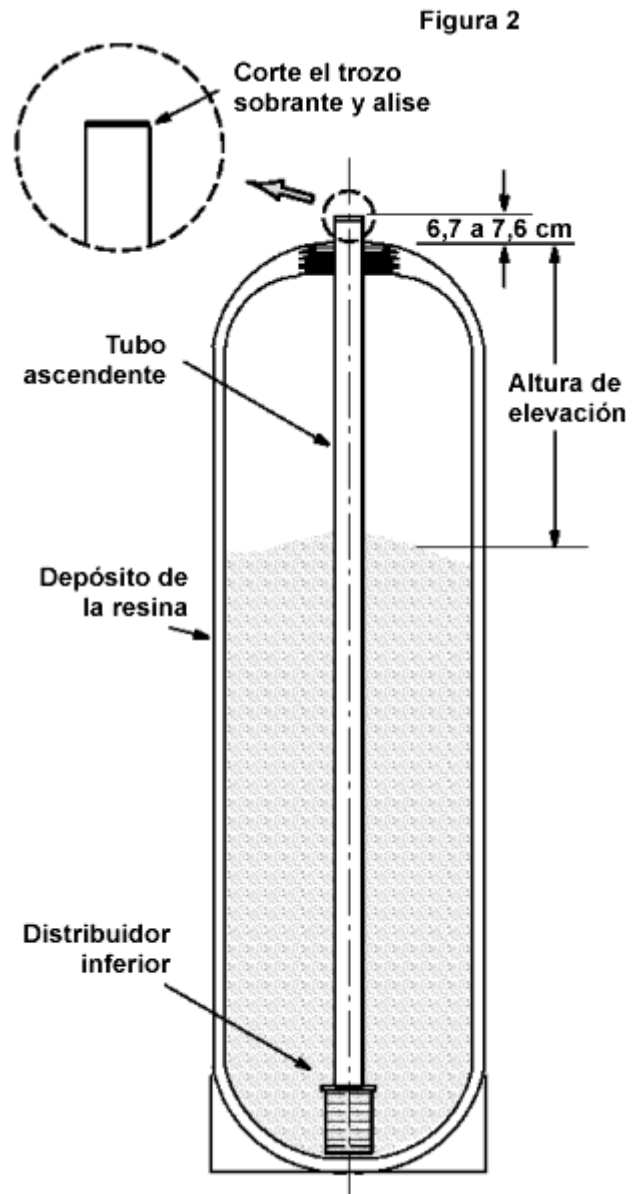
2. Sea cual sea el modelo, coloque en primer lugar el distribuidor inferior en el depósito de la resina y céntrelo. Verifique el largo del distribuidor como se indica en la figura 2 y ajústelo si es necesario. El tubo debe sobresalir **66,7 a 76 mm** del borde superior del depósito.

Corte el tubo en ángulo recto valiéndose de una tijera para metal o de un cortatubos. Levante el trozo sobrante, quite las rebabas del borde y alíselo con un papel de fibra de vidrio o una lima redonda.

Ponga boca abajo el tubo de distribución y golpéelo suavemente para eliminar las partículas de PVC que puedan haber caído en el interior.

3. Valiéndose de un cubo o de una manga de riego, llene el depósito de la resina hasta una altura comprendida entre 30 y 60 cm. El agua amortizará el choque cuando se vierta la grava, la resina u otros minerales y protegerá así el distribuidor y el fondo del depósito impidiendo también que la grava se rompa.

4. Tape el extremo superior del tubo con un trapo limpio o con un casquete/tapón para impedir que penetren en su interior la grava o la resina. Vuelva a colocar el conjunto de distribución en el centro del depósito.



**Observación:** La altura del depósito de la resina puede variar algo dentro de la horquilla de tolerancia de fabricación. **De esta manera, la altura del tubo ascendente del distribuidor puede ajustarse para hacerlo coincidir con el orificio de la válvula (véase la anterior fig. 1). Procure quitar las rebabas del borde exterior para eliminar cualquier resto de acero susceptible de dañar la junta tórica en el momento de instalar la válvula. (108)**

5. Valiéndose de un embudo de cuello largo, vierta la cantidad de grava necesaria (véase la pág. 6). **Asegúrese de que el distribuidor quede bien vertical y centrado.**

**Información:** Cuando se trate de echar grava gruesa, mediana y fina, respete este orden.

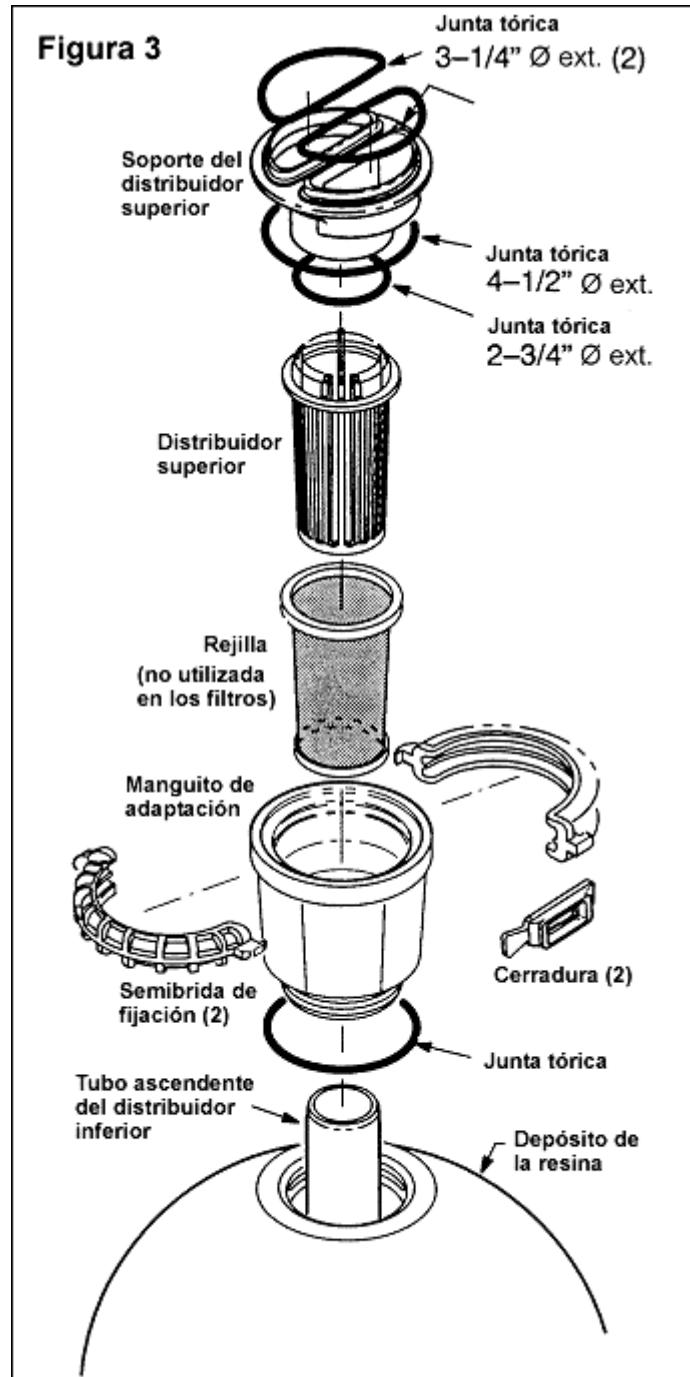
**Observación:** En el caso de un **filtro multimedia**, vierta en el orden siguiente la grava, el mineral granatífero, la arena filtrante y por último la antracita.

**Observación:** En el caso de un **filtro de arena verde**, vierta en el orden siguiente la grava, el mineral granatífero, la arena verde y, por último, la antracita.

6. Eche la cantidad indicada de resina o de medio filtrante dejando correr al mismo tiempo un chorro de agua para facilitar el paso de los medios por el embudo.

DIMENSIONES DEL DEPÓSITO DE LA RESINA	HORQUILLA DE LA ALTURA DE ELEVACIÓN *
17 x 58	43 – 53
17 x 72	56 – 66
24 x 72	56 – 66
30 x 72	56 – 66

\*En este cuadro, la horquilla de altura de elevación se da sólo a título indicativo para el mantenimiento. La altura de elevación puede variar algunos centímetros en función del estado de la resina (regenerada o agotada, cantidad de agua en el depósito, resina apisonada durante el transporte y el almacenamiento, tolerancia al nivel del tamaño del depósito, cantidad y tipo de grava empleada para el lecho básico)



7. Enjuague la boca del depósito con agua limpia para eliminar las bolas de resina de la parte superior del depósito. Retire a continuación la tela o el tapón del tubo de distribución y aplique una capa delgada de lubricante en el borde superior del tubo.

8. Acto seguido llene totalmente el depósito con agua limpia. **Importante: Sobre todo, no olvide llenar el depósito con agua** después de haber vertido la resina o el medio filtrante. Esto permite eliminar el aire contenido en el depósito y evitar así una presión excesiva cuando se somete a presión al aparato.

9. En la caja de piezas sueltas, busque el manguito de adaptación para el depósito y una junta tórica de 4-1/2" de diámetro exterior. Lubrique la junta tórica y colóquela en la ranura que hay en la parte inferior del manguito de adaptación (figura 3).
10. Coloque el manguito de adaptación en la parte superior del distribuidor inferior y atorníllelo en el depósito de la resina. Al atornillar el adaptador, *procure no dañar la rosca* . Valiéndose de una llave para abrazaderas o de una llave grande para tubos, apriete el adaptador hasta que entre en contacto con la parte superior del depósito y que ya no quede luz entre las dos piezas. **No apriete demasiado para no dañar las roscas** .
11. Tomando como referencia la figura 3, proceda como sigue:
  - a. Coloque la rejilla por debajo del distribuidor superior (no es aplicable a los filtros). A continuación, centre estas dos piezas en el adaptador por encima del tubo de distribución y empújelas a fondo.
  - b. Coloque una junta tórica lubricada de 2 3/4" de diám. ext. sobre el extremo superior del tubo del distribuidor y una junta tórica lubricada de 4 1/2" de diám. ext. sobre el borde inferior externo del distribuidor superior. Coloque cuidadosamente el soporte *con el contacto cuadrado hacia atrás* sobre el conjunto formado por el adaptador, la rejilla y el distribuidor superior.
  - c. Lubrique las juntas tóricas 3 1/4" diám. ext. en forma de semicírculo y colóquelas en torno a las aberturas alargadas sobre la cara superior del soporte.
12. Ponga la válvula sobre el adaptador elevado del soporte (véanse figuras 3 y 4). Procure colocar la válvula en su sitio con un movimiento vertical de arriba hacia abajo, perpendicularmente a las juntas tóricas y fíjela a continuación con ayuda de las 2 semibridas y de las 2 abrazaderas **Compruebe que las bridas y las abrazaderas estén bien colocadas** .

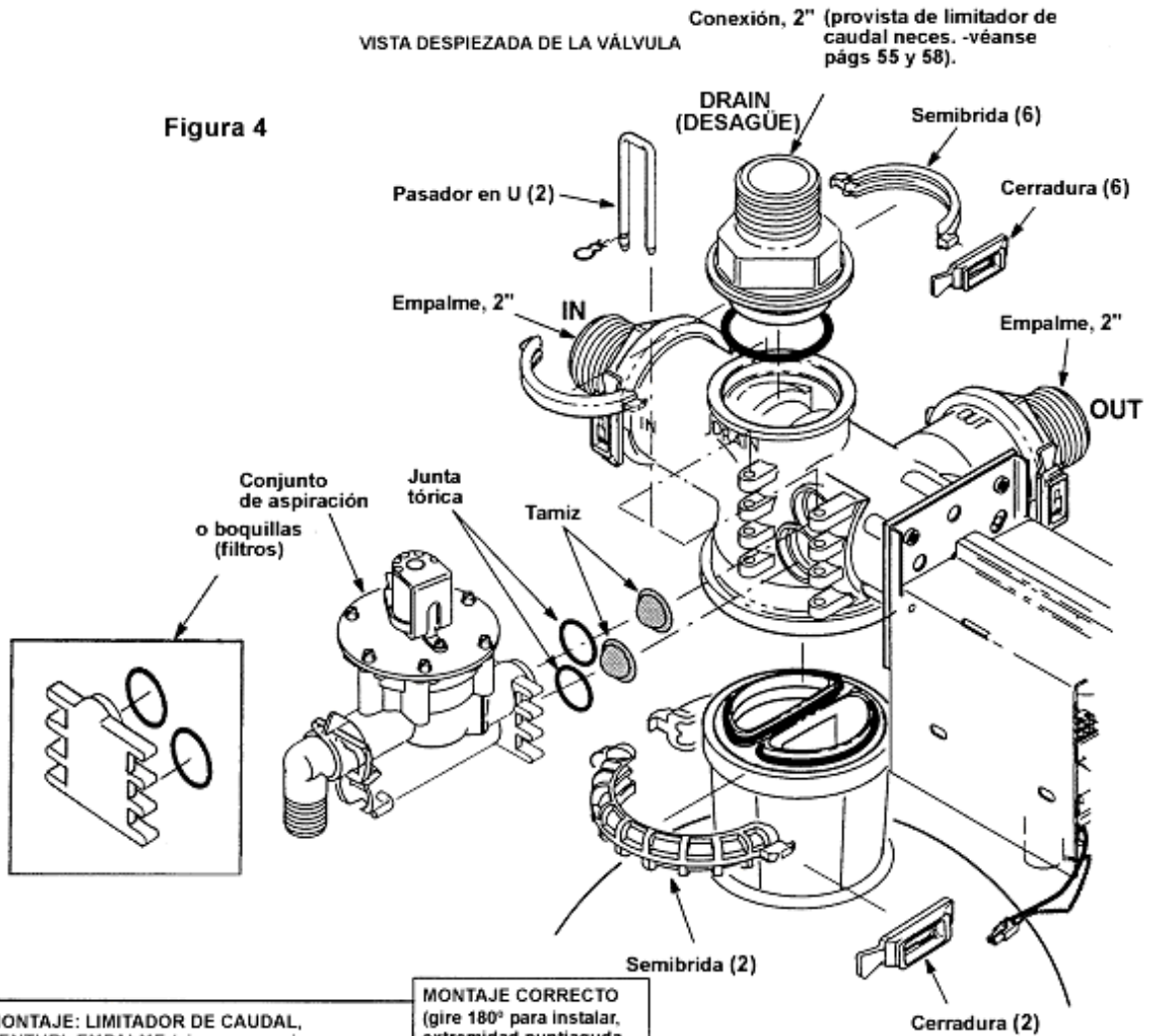
El dispositivo de aspiración (o, en el caso de los filtros, el tapón del orificio de aspiración) y las conexiones con limitadores de caudal del desagüe vienen embaladas en una caja aparte. Estos juegos comprenden todas las piezas necesarias para los Descalcificadores de regeneración ascendente alimentados por agua a presión media (véase el cuadro de la pág. 15). Consulte el punto 15 para realizar la instalación.

Para cualquier instalación con regeneración por flujo descendente (determinado a partir del cálculo de la instalación y especificado a partir de la orden) y para cualquier otra instalación alimentada por agua de presión o bien débil o bien elevada, serán necesarias diferentes combinaciones del conjunto inyector/limitador de caudal/venturi. Una pequeña bolsa de piezas sueltas contiene también las piezas necesarias para regular los caudales de salmuera y de enjuague específicos para su instalación; haciendo esto, usted modifica los rendimientos del dispositivo de aspiración (figura 5).

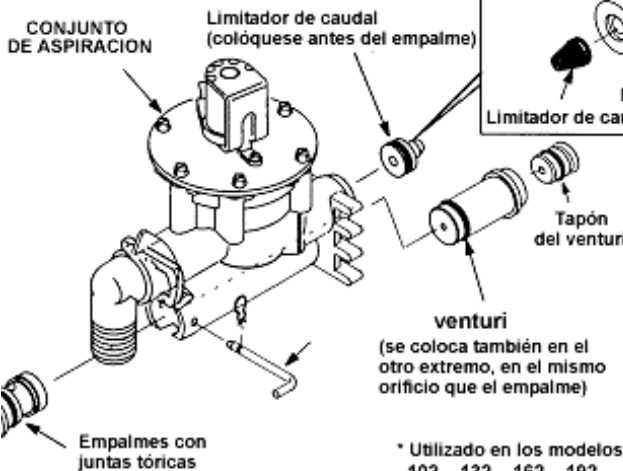
13. Instale una conexión de 2" en los orificios de entrada y de salida de la válvula que usted fija en las juntas tóricas de un diám. ext. de 3-1/4", las bridas y las abrazaderas previstas para ello. **Compruebe que las bridas y las abrazaderas estén bien colocadas**.
14. Monte la conducción de desagüe que contiene el limitador de caudal (montados en fábrica) en el orificio de la válvula (figura 4 y 5) que usted fija con las juntas tóricas de

un diám. ext. de 3-1/4", las bridas y las abrazaderas previstas para ello. **Compruebe que las bridas y las abrazaderas estén bien colocadas.**

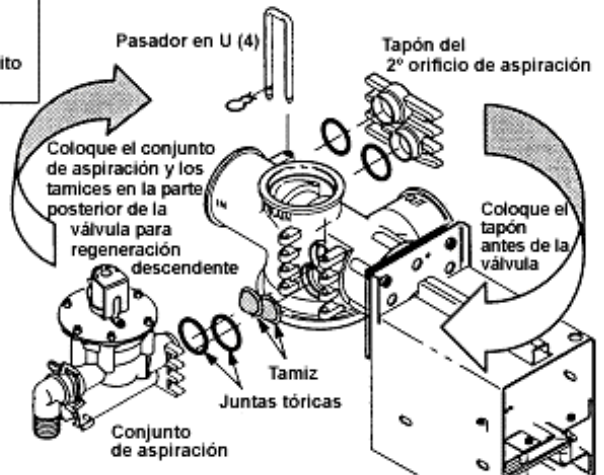
Figura 4



5. MONTAJE: LIMITADOR DE CAUDAL, VENTURI, EMPALME (si es necesario - véase tabla en la pág. 11)



6. COLOCACIÓN DEL CONJUNTO DE ASPIRACIÓN REGENERACIÓN DESCENDENTE



**15. Descalcificadores de agua solamente:** El dispositivo de aspiración está montado con todos los componentes necesarios para la regulación de los caudales de salmuera y de enjuague en el caso de instalaciones de regeneración ascendente que funcionan con una presión de agua de alimentación media (zonas sombreadas en la siguiente tabla). Si éstas son las condiciones de funcionamiento de su instalación, pase al punto **a.** siguiente. Véanse figuras 4 y 5, p. 14.

Para cualquier instalación de regeneración descendente (ésta se determina a partir del cálculo de instalación y especificado en la orden) alimentada por agua de presión o bien débil o bien alta, encontrará una pequeña bolsa de piezas sueltas con las piezas necesarias para regular los caudales de salmuera y de enjuague específicos para su instalación, lo que le permitirá modificar los rendimientos del dispositivo de aspiración. En este caso, pase al punto **b.**

- a.** Monte el dispositivo de aspiración -tal como se entrega, montado en fábrica -- antes de la válvula. Utilice siempre los tamices y las juntas tóricas suministradas. Fije el conjunto con los 2 pasadores en U.
- b.** Para modificar los rendimientos del dispositivo de aspiración, consulte la tabla que sigue. A continuación, en el caso de una regeneración de flujo ascendente, instale el aspirador según las indicaciones del punto **a** que sigue. En el caso de un aparato de regeneración por flujo descendente, siga las indicaciones del punto **c.**

Observaciones (véase la Figura 5). Para sacar el inyector y/o el venturi, utilice un destornillador corriente e insértelo en las hendiduras de extracción previstas para este fin. Procure orientar el extremo aguzado del limitador de caudal hacia la válvula 2". En ciertos modelos, no olvide transferir el obturador del venturi.

- c.** Una vez modificado el dispositivo de aspiración, instálelo en el lugar del tapón después de la válvula (figura 6). Utilice siempre los tamices y las juntas tóricas suministradas. Fije el conjunto con los 2 pasadores en U. Coloque el tapón antes de la válvula y fíjelo valiéndose de juntas tóricas y de pasadores en U.

**16. Filtros solamente:** Coloque el tapón antes de la válvula. Utilice las juntas tóricas. Fije con los 2 pasadores en U.

Modelos	Sentido de la regeneración	Presión de alimentación bar	Piezas necesarias para modificar los rendimientos del dispositivo de aspiración	
			inyector/venturi (retire clip y pasador)	limitador de caudal (antes del inyector)
5102	Ascendente	Débil (2,1 - 3,8)	Utilizar tal como se suministra (púrpura)	Elevar, no utilizar
		Medio (2,8 - 5,9)	Utilizar tal como se suministra (púrpura)	Utilizar tal como se suministra (azul)
		Levantado (4,5 - 8,7)	Reemplazar por el verde	Reemplazar por el azul claro
5132 5162	Descendente	Débil (2,1 - 3,1)	Reemplazar por el negro	Elevar, no utilizar
		Medio (2,4 - 6,6)	Reemplazar por el rojo	Elevar, no utilizar
		Levantado (4,5 - 8,7)	Reemplazar por el gris	Elevar, no utilizar
5192	Ascendente	Débil (2,1 - 4,5)	Reemplazar por el rojo	Colocar manguito + limitador verde
		Medio (2,4 - 5,6)	Utilizar tal como se suministra (gris)	Utilizar tal como se suministra (ninguno utilizado)
		Levantado (3,1 - 8,7)	Reemplazar por el rojo	Colocar manguito + limitador naranja
5252 5322	Descendente	Débil (2,1 - 3,8)	Reemplazar por el amarillo	Utilizar tal como se suministra (ninguno utilizado)
		Medio (2,8 - 8,7)	Reemplazar por el negro	Utilizar tal como se suministra (ninguno utilizado)
		Levantado (6,6 - 8,7)	Reemplazar por el rojo	Utilizar tal como se suministra (ninguno utilizado)
5362	Ascendente	Débil (2,1 - 3,5)	Reemplazar por el negro	Elevar, no utilizar
		Medio (2,4 - 6,3)	Utilizar tal como se suministra (rojo)	Utilizar tal como se suministra (amarillo)
		Levantado (3,8 - 8,7)	Reemplazar por el gris	Elevar, no utilizar
y 5452	Descendente	Débil (2,1 - 3,1)	Reemplazar por el naranja	Elevar, no utilizar
		Medio (3,1 - 5,6)	Reemplazar por el azul	Elevar, no utilizar
		Levantado (5,9 - 8,7)	Reemplazar por el amarillo	Elevar, no utilizar

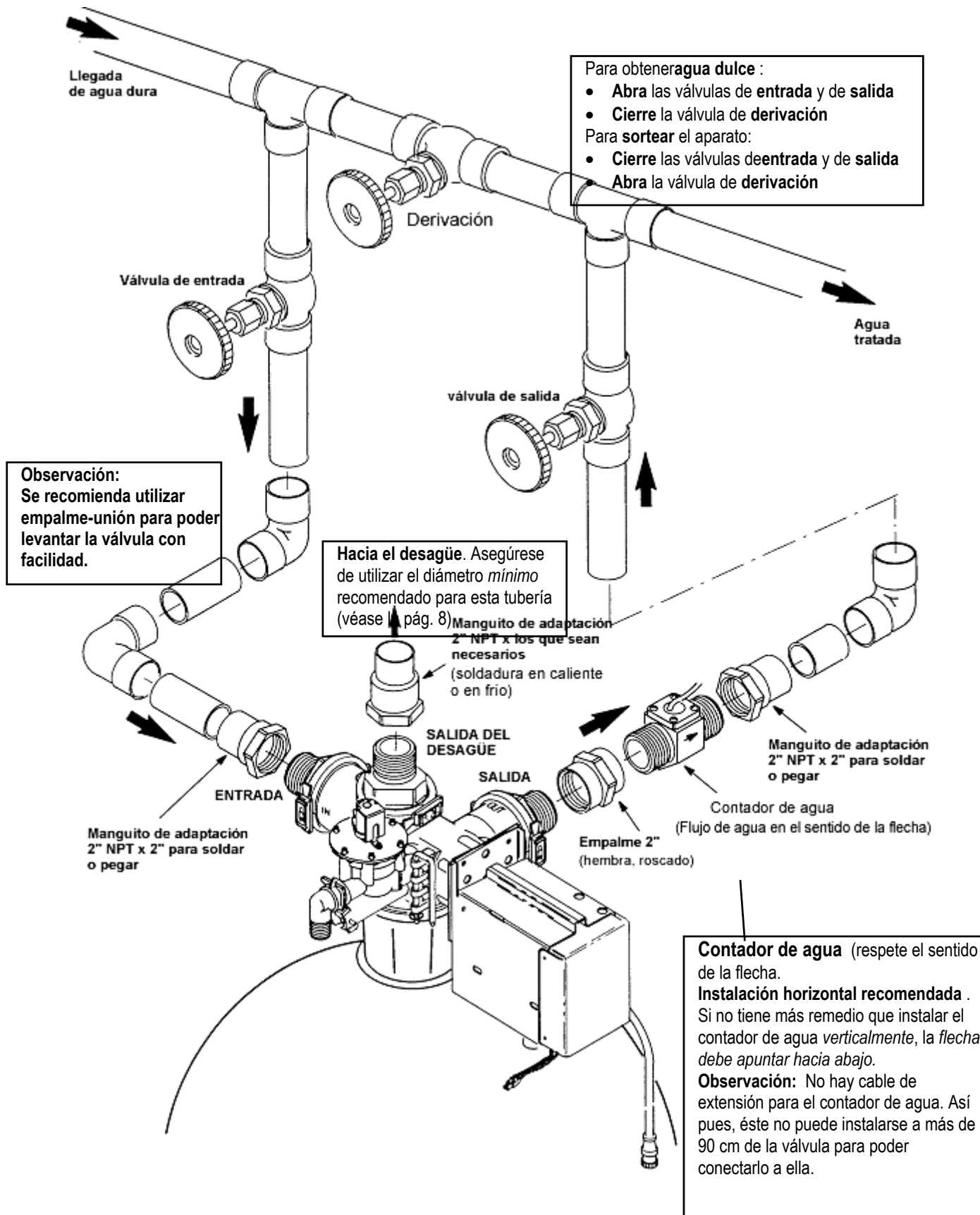
**SERIE 5000 DE USO COMERCIAL**

5602	Ascendente	Débil (2,1 - 3,5)	Reemplazar por el amarillo	Utilizar tal como se suministra (ninguno utilizado)
		Medio (2,4 - 7,3)	Utilizar tal como se suministra (negro)	Utilizar tal como se suministra (ninguno utilizado)
		Levantado (3,1 - 8,7)	Reemplazar por el rojo	Utilizar tal como se suministra (ninguno utilizado)
	Descendente	Débil (2,1 - 3,5)	Reemplazar por el blanco.	Utilizar tal como se suministra (ninguno utilizado)
		Medio (3,1 - 5,9)	Reemplazar por el naranja	Utilizar tal como se suministra (ninguno utilizado)
		Levantado (5,9 - 8,7)	Reemplazar por el azul	Utilizar tal como se suministra (ninguno utilizado)



## INSTALACIÓN DE FONTANERÍA TIPO

(Ilustración de una conexión con ayuda de un material de cobre o de CPVC)



## ETAPAS DE LA INSTALACIÓN

PRESTE ATENCIÓN A LOS PUNTOS SIGUIENTES al efectuar la conexión de la entrada, de la salida y del desagüe:

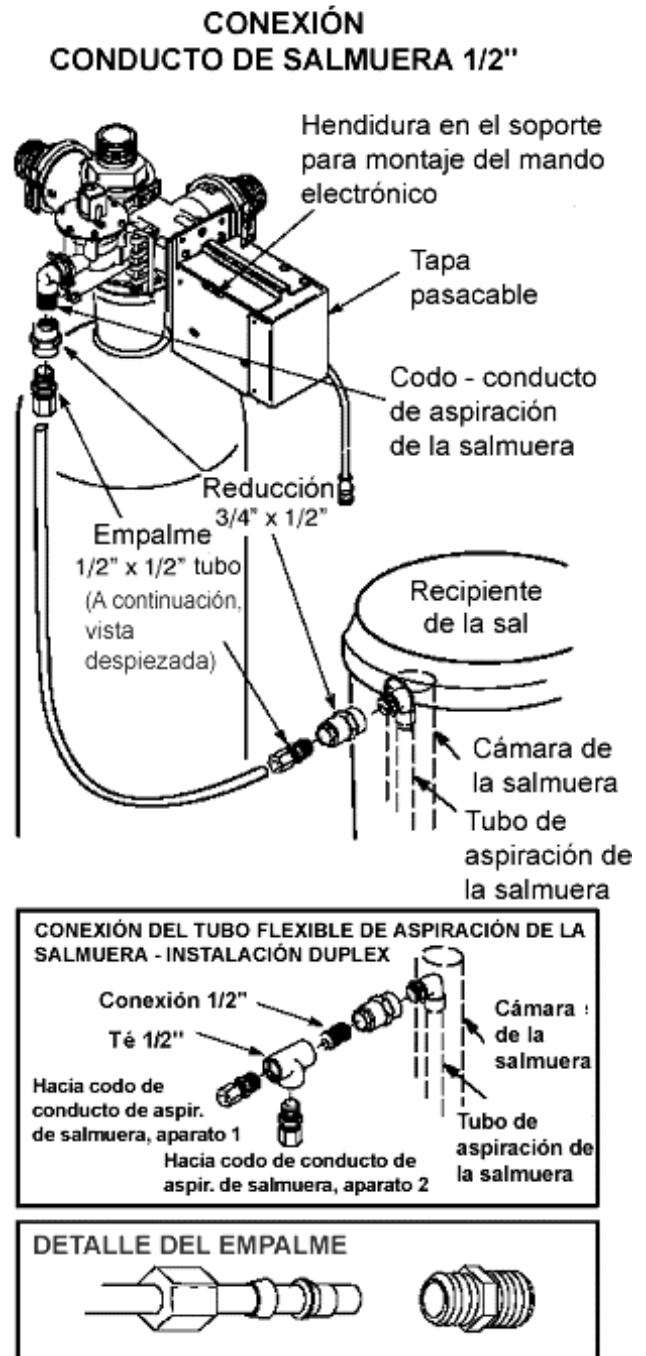
- **Asegúrese de cerrar la válvula principal de llegada de agua.**
- **ATENCIÓN:**En caso de empalme por soldadura, monte los subconjuntos de la entrada, de la salida y del desagüe. Suelde a continuación debidamente estos subconjuntos entre sí y déjelos enfriar antes de atornillarlos a los empalmes de la válvula. **El calor producido por la soldadura podría dañar los empalmes y las demás piezas de conexión de la válvula.**

Ejemplo : Consulte la pág. 16 : efectúe subconjuntos formados por un empalme 2" NPT y las demás piezas de conexión y tramo de tubo soldados al estaño. Deje enfriar antes de atornillar a los empalmes de la válvula. A continuación envuelva estos subconjuntos montados con trapos humedecidos con agua fría antes de soldar el resto de las piezas de fontanería cerca de la válvula.

- **Instale una derivación de 3 vías** como puede verse en la pág. 16. La derivación permite dirigir el agua hacia el ablandador o el filtro o derivarla directamente hacia los puntos de utilización. Para los modelos de depósitos múltiples, véase una instalación tipo, Figura 1, pág. 10.
  - **Utilice empalmes de unión** para facilitar la desconexión y el mantenimiento de la válvula y del depósito de la resina si fuere necesario.
  - Aplique en cada extremo roscado **teflón** o cualquier otro compuesto para el montaje de tubos.
  - En caso necesario, **lubrique las juntas tóricas** con grasa de alta calidad a base de silicona.
  - **Asegúrese de montar los elementos de fontanería de modo que el agua dura sea bien dirigida hacia la entrada de la válvula .**
  - Compruebe que los elementos de fontanería estén **correctamente fijados y sujetos** (estribos de fijación de tubos, correas de suspensión,...) De modo que no se ejerza ningún peso sobre la válvula
1. Tomando como base el esquema de la pág. 16, **conecte el conducto de llegada de agua al empalme de entrada de la válvula** (entrada marcada IN). Procure observar las recomendaciones y precauciones arriba enunciadas.
  2. Empalme a continuación la salida de la válvula (marcada OUT) al conducto de distribución. Tenga cuidado de instalar el contador de agua en posición **horizontal** - o *vertical, con la flecha apuntando hacia abajo* (no funcionará correctamente si la flecha apunta hacia arriba) - respetando el sentido en que circula el agua. Para facilitar la instalación, retire el contador de su caja hasta que se hayan realizado todas las conexiones. Al volver a colocarlo, respete la alineación de las flechas.
  3. Instale una conducción de desagüe de la válvula **hacia la boca de desagüe** . Compruebe que este conducto tenga el diámetro mínimo requerido (véase la pág. 8) en toda su extensión. Una reducción significaría un efecto de contrapresión y podría impedir el correcto funcionamiento del aparato. Respete las indicaciones siguientes:

- Asegúrese de que el desagüe del suelo (o cualquier otro tipo de desagüe aprobado,... respete la reglamentación local) sea capaz de evacuar la cantidad de agua de lavado a contracorriente indicada en las especificaciones técnicas.
  - Debe quedar un espacio entre el extremo del tubo de evacuación y la boca del desagüe (descarga a presión atmosférica). Este espacio impide que pueda trasvasarse el agua usada en caso de que deba haber un reflujo en la canalización de desagüe.
  - La conducción hacia el desagüe debe ser lo más corta posible, con la menor cantidad posible de codos y curvas, para que el agua corra debidamente.
  - La boca del desagüe debe ser de fácil acceso para poder controlar el caudal de los ciclos de regeneración.
4. En el caso de un ablandador, sitúe el recipiente de la sal cerca del depósito de la resina, cobre una superficie plana y lisa. *Cualquier protuberancia o irregularidad en el asiento puede ocasionar un agujero o una grieta en el recipiente de la sal.* Si quiere armar el sistema de salmuera, coloque la válvula de formación de la salmuera (o la de retención del aire) en la cámara de la salmuera que deberá colocar a continuación en el recipiente de la sal. Inserte el codo superior de la válvula de formación de la salmuera en el orificio previsto para ello en la pared del recipiente de la sal. Instale la reducción 3/4" x 1/2" (figura 7).

Figura 7



5. **EMPALME DEL TUBO DE ASPIRACIÓN DE LA SALMUERA:** Atornille una reducción y un empalme para tubo flexible en el codo del orificio de aspiración de la válvula (figura 7) y un empalme para tubo flexible sobre la reducción de la válvula de formación de la salmuera. Empalme un tramo de tubo flexible de 1/2" de diám. ext. entre ambas conexiones. Vigile que no entorpezca ninguna maniobra o manipulación y que no quede torcido ni demasiado curvado.

**Observación:**

En el caso de una instalación múltiple, utilice el manguito de empalme de 1/2" y la T para poder efectuar el empalme a cada uno de los codos del orificio de aspiración de la salmuera de las dos válvulas (véase el esquema recuadrado).

6. TUBO DE DESBORDAMIENTO DEL RECIPIENTE DE LA SAL: Conecte un trozo de manguera de 5/8" diám. int. al codo de desbordamiento del recipiente de la sal. Coloque el otro extremo del tubo debajo de la boca de desagüe.

**Observación:** La evacuación del exceso se produce por gravedad. Por eso, el tubo de evacuación **no puede estar más alto** que el nivel del codo de salida fijado en la pared del recipiente de la sal.

7. PRUEBA DE PRESIÓN: **Para evitar cualquier presión excesiva en el depósito de tratamiento, realice las operaciones siguientes en el orden exacto (dichas indicaciones valen para las instalaciones de un solo depósito; para los depósitos múltiples véase el pie de esta página 🚧):**

**Atención:** Si no ha llenado el depósito del agua en el punto 8, procedimiento pág. 12, realice antes las operaciones 9 a 12. A continuación, mediante el botón *Recharge* y de acuerdo con las indicaciones que figuran en la pegatina aplicada en la base del mecanismo de arrastre del dispositivo de mando, **haga pasar la válvula a posición de lavado a contracorriente (# 7)**. Pulse una vez el botón [*Recharge*], sitúe el cursor (>) en [*Recharge Now*] y pulse el botón [*Menu/Exit*]. Desplace el cursor (>) hasta [*Tank #1*] y pulse una vez el botón [*Recharge*] para pasar de una posición a la siguiente hasta llegar a la posición [*backwash*]. Realice las etapas siguientes de la prueba de presión.

- Abra completamente los 2 o más grifos de agua fría tratada más próximos al aparato.
- Ponga el dispositivo de derivación en posición by-pass (véase la pág. 16). Cierre las válvulas de entrada y de salida del aparato y abra la válvula de derivación.
- Abra completamente la válvula principal del conducto de distribución. Compruebe que el caudal de agua que sale de los grifos abiertos sea constante y no contenga burbujas de aire.
- Respete AL PIE DE LA LETRA el orden de las operaciones siguientes: Regule el dispositivo de derivación en posición de servicio (el agua debe pasar por el aparato).

Abra **LENTAMENTE** la válvula de entrada; haciendo una pausa a intervalos regulares para que el aparato coja presión lentamente. (Si ha puesto correctamente la válvula en posición de lavado a contracorriente, el agua debe salir por el desagüe). Abra la válvula de salida y cierre la de derivación.

- **Después de unos 3 minutos, abra un grifo de agua caliente** durante un minuto aprox. o hasta que no quede nada de aire en el flujo de agua, y ciérrelo a continuación. (Si ha puesto la válvula en posición de lavado a contracorriente, vuelva a ponerla en posición servicio pulsando el botón *Recharge*).

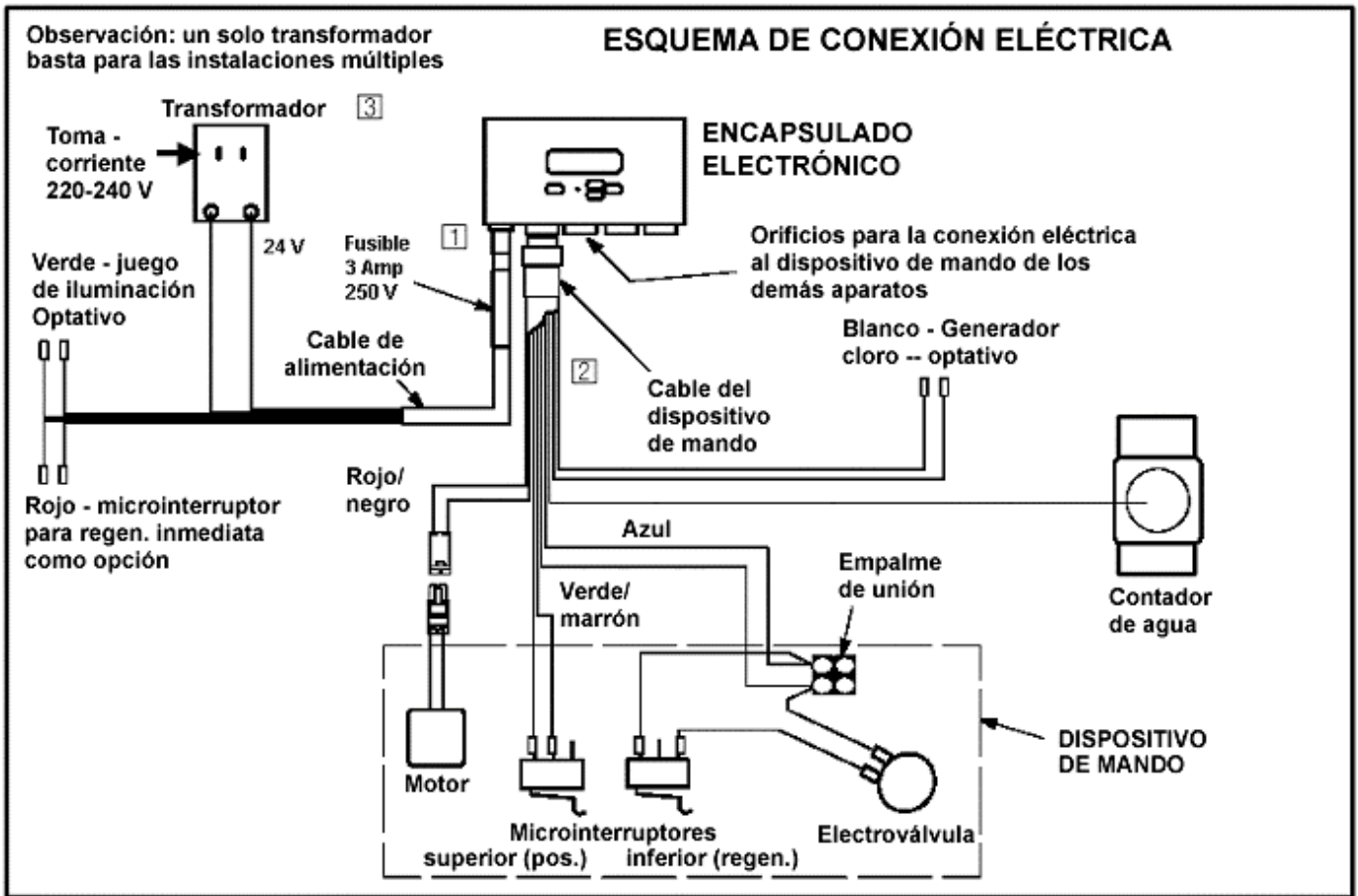
**🚧 Atención a los sistemas de depósitos múltiples con pistones bloqueados para impedir la derivación del agua durante las regeneraciones** : Bajo ninguna circunstancia haga pasar una válvula presurizada de un ciclo a otro cuando están cerradas las válvulas de derivación. Podrían producirse averías en la válvula, en el mecanismo y en el motor si el agua, desplazada por el pistón bloqueado (véanse págs. 36 y 37), no pudiera entrar en las tuberías próximas. **Compruebe que las válvulas del**

**conducto de distribución estén abiertas hacia todos los depósitos antes de hacer pasar una válvula a la posición siguiente.**

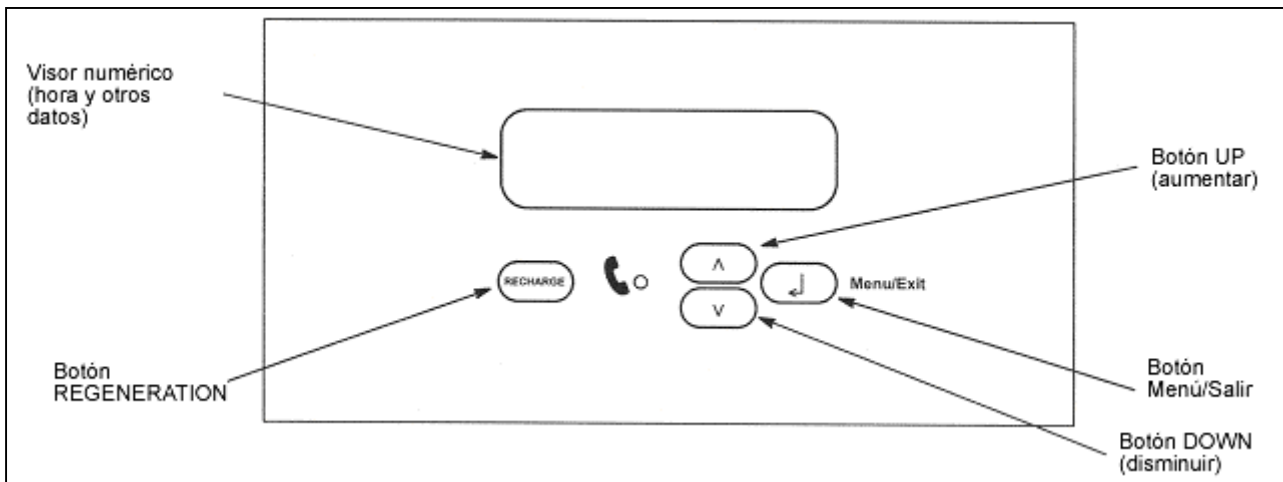
- **Cierre todos los grifos de agua fría** y compruebe la fontanería para ver si no hay fugas. Si hay una fuga, repárela antes de continuar.
8. LLENADO DEL RECIPIENTE DE LA SAL CON AGUA Y SAL Eche 4 a 5 cm de agua en el recipiente de la sal. A continuación, llene el recipiente con sal **limpia** para Descalcificadores de agua. **La sal utilizada no puede contener más del 1% de impurezas. Por eso se recomiendan la sal en pepitas, en pastilla y la sal gruesa.** La capacidad de los diferentes recipientes de sal está indicada en la pág. 7.
9. Un dispositivo de derivación de 3 vías de cobre soldado tal como se muestra en la pág. 16 **garantiza una conexión permanente del conducto de agua fría con la tierra**. Si no se establece una conexión a tierra de este tipo (porque las piezas de conexión son de PVC, o empalmes dieléctricos, etc.) conecte los extremos de los conductos de metal de una y otra parte de la pieza de plástico con un cable metálico. Fije convenientemente cada extremo de los cables asegurándose de que estén perfectamente en contacto con el metal de la tubería.
10. Conecte la caja de mando electrónico antes del dispositivo de mando (figura 7) o en otro lugar adecuado, próximo al aparato y al alcance de los cables de conexión con el contador de agua y el tomacorriente.
11. CONEXIÓN ELÉCTRICA : Tomando como base el esquema siguiente y la figura 7 de la pág. 19, empalme los hilos eléctricos del siguiente modo.  
Observación Desconecte el transformador antes de conectar o desconectar los cables del dispositivo de mando. Si no, pueden producirse averías en los circuitos de mando.
- Cable de alimentación eléctrica a los bornes del transformador [1]
  - Dispositivo de mando al encapsulado electrónico [2]

**Observación para las instalaciones de depósitos múltiples:** Un solo transformador basta para estos aparatos. [3]

12. CONEXIÓN DEL TRANSFORMADOR Conecte el transformador a un tomacorriente de 220/240 V - 50 Hz.
13. PROGRAMACIÓN DE LA PUESTA EN SERVICIO: Una vez instalado el aparato, es preciso efectuar todos los ajustes del dispositivo de mando y del temporizador. Para esto, siga las instrucciones de la pág. 21 a la 25.



## PROGRAMACIÓN DEL TEMPORIZADOR EN EL MOMENTO DE LA PUESTA EN SERVICIO



Una vez hecha la programación en el momento de la primera puesta en servicio, consulte la pág. 27 si tiene que ajustar nuevamente la hora o reprogramar otros ajustes.

El mando electrónico es un sistema de menús con visualización por puntos de cristal líquido. Los botones UP (↑) y DOWN (↓) desplazamiento del cursor (>), permiten avanzar o volver atrás en los menús disponibles. El botón Menu/Exit (↵) permite introducir el valor seleccionado y volver a la pantalla anterior. El mando volverá a la pantalla normal al cabo de 4 minutos en caso de que usted lo haya dejado en un menú sin realizar elección.

- **ZUMBIDO** - *Suena un zumbido cada vez que se toca una tecla para realizar un ajuste.* Un zumbido indica un cambio en la pantalla de visualización. Una serie de zumbidos indica que el botón que se acaba de pulsar no permite modificar alguna cosa e invita a pulsar otro botón.

.....  
 Versión: C20

Cuando se desvía el transformador, la pantalla visualiza durante unos 8 segundos la versión del software y a continuación se visualizan las pantallas siguientes par realizar los ajustes deseados.

1. **PROGRAMACIÓN DEL IDIOMA: VALIÉNDOSE DE LOS BOTONES UP Y DOWN, DESPLACE EL CURSOR HASTA EL IDIOMA QUE PREFIERA. PULSE EL BOTÓN MENU/EXIT PARA INTRODUCIR SU ELECCIÓN Y PASAR AL AJUSTE SIGUIENTE.**

> Inglés  
 Español  
 Francés  
 ↑↓ Modificar      ↵ Salir

2. **PROGRAMACIÓN DE LA DIRECCIÓN DEL FLUJO DE AGUA DE REGENERACIÓN :** Regule la visualización o bien a 2" regeneración de flujo ascendente, o bien a 2" regeneración de flujo descendente. Pulse a continuación el botón Menu/Exit para confirmar su elección y pasar a la siguiente visualización.

Indicar el tipo de válvula:  
 Flujo ascendente -- 2  
 ↑↓ Modificar      ↵ Siguiente

3. programación del número de válvulas : si ha instalado un ablandador de agua o un filtro con un solo depósito, elija *Simplex* en la pantalla valiéndose de los botones UP o DOWN, pulse el botón Menu/Exit para confirmar su elección y pasar al siguiente ajuste. Si ha instalado aparatos de depósitos múltiples, seleccione Duplex, Triplex o Cuadruplex según el caso.

Indique el número de válvulas:  
 Cuadruplex  
 ↑↓ Modificar      ↵ Siguiente

4. **PROGRAMACIÓN DEL MÉTODO DE REGENERACIÓN (sólo para los modelos de depósitos múltiples) :** Se ofrecen cuatro posibilidades: caudal máximo, alterno inmediato, paralelo inmediato o paralelo diferido.

Elección del modo de regeneración  
 Paralelo diferido  
 ↑↓ Modificar      ↵ Siguiente

Si selecciona "Caudal máximo" (véase etapa 15), la regeneración de cada depósito se realiza en cuanto su capacidad se ha agotado. "Alterna inmediata" inicia una regeneración inmediata de un depósito cuando su capacidad se ha agotado. Cuando el depósito acaba de regenerarse, pasa a modo "vigilancia". Con "Paralelo inmediato", la regeneración se realiza de forma sucesiva en los depósitos una vez que su capacidad ha sido utilizada. "Paralelo diferido" regenera cada depósito uno tras otro en el momento programado. Valiéndose de los botones UP y DOWN, seleccione el método de regeneración deseado y pulse el botón Menu/Exit para confirmar su elección y pasar al ajuste siguiente.

5. **PROGRAMACIÓN DEL TIPO DE INSTALACIÓN :** Seleccione "ablandador" o "filtro" y pulse el botón Menu/Exit para confirmar su elección y pasar al ajuste siguiente. Si selecciona "filtro", pase a la etapa 19 de la página 25 para la sucesión de ajustes.

Indicar el tipo de instalación  
 Ablandador  
 ↑↓ Modificar      ↵ Siguiente

6. Programación de la cantidad de resina: Valiéndose de los botones UP y DOWN, seleccione la cantidad de resina que vaya a utilizar el sistema, el ajuste se hace por incrementos de 1/2 pie cúbico por vez (14, 16 litros) (por depósito).

Indicación de la cantidad de resina:  
 42,5 litros  
 ↑↓ Modificar      ↵ Siguiente

Pulse el botón Menu/Exit para confirmar su elección y pasar al ajuste siguiente.

7. **programación del caudal de llenado:** Valiéndose de los botones UP y DOWN, seleccione el caudal de llenado (en litros por minuto o en galones por minuto) sugerido en la tabla de la pág. 26. Pulse el botón Menu/Exit para confirmar su elección y pasar al ajuste siguiente.

Ajuste del caudal de llenado: 7,5 l/m ↑↓ Modificar      ↘ Siguiente
---------------------------------------------------------------------------

8. **PROGRAMACIÓN DEL RENDIMIENTO :** valiéndose de los botones UP y DOWN, seleccione el rendimiento: "económico", "opción caldera ", "ajuste automático" o "dosis real". El modo económico proporcionará un rendimiento de 25,9 m<sup>3</sup>/°Fr o más. La opción "caldera" producirá un paso de máx. 1ppm de agua dura, incluso menos. Con el ajuste automático, el aparato se adapta a 5 capacidades de funcionamiento sobre la base de la frecuencia de las regeneraciones.

Ajuste del modo de rendimiento: Dosis real ↑↓ Modificar      ↘ Siguiente
--------------------------------------------------------------------------------

Regulación de la Dosis de sal: 160 g/l ↑↓ Modificar      ↘ Siguiente
----------------------------------------------------------------------------

El modo "dosis establecida" permite al usuario determinar la dosis real de sal en lbs/pie cúb. (10 lb/pie cúb. = 160 g/l). Si selecciona este modo, el mando pasará a una pantalla "Ajustar la dosis de sal". Pulse el botón Menu/Exit para confirmar su elección y pasar al ajuste siguiente.

Observación: Si selecciona el ajuste automático, de todos modos tendrá que seleccionar los tiempos de salmuera de acuerdo con las instrucciones dadas en la etapa 10.

9. **PROGRAMACIÓN DEL PORCENTAJE DE RESERVA FIJADO :** (sólo para los modelos *Simplex* o Paralelos diferidos) Si se debe disponer de una capacidad mínima en un día determinado, utilice el botón UP o DOWN para seleccionar el porcentaje de capacidad de funcionamiento requerido.

Ajuste reserva de capacidad: Automática ↑↓ Modificar      ↘ Siguiente
-----------------------------------------------------------------------------

Consulte el cuadro de la pág. 26 para determinar la capacidad real disponible. Si elige el modo Automático, el porcentaje de reserva fija variará sobre la base de una media semanal de utilización. Pulse el botón Menu/Exit para confirmar su elección y pasar al ajuste siguiente.

10. **REGULACIÓN DE LA DURACIÓN DE LA APLICACIÓN DE LA SALMUERA :** Valiéndose de los botones UP o DOWN, seleccione la duración de la salmuera en función del tiempo sugerido en la pág. 26. Pulse el botón Menu/Exit para confirmar su elección y pasar al ajuste siguiente.

Regulación de la duración de dosificación salina: 180 minutos ↑↓ Modificar      ↘ Siguiente
---------------------------------------------------------------------------------------------------

11. **PROGRAMACIÓN DE LA DURACIÓN DEL LAVADO aCONTRACORRIENTE :** Valiéndose de los botones UP o DOWN, seleccione la duración del lavado a contracorriente en función del tiempo sugerido en la pág. 26. Pulse el botón Menu/Exit para confirmar su elección y pasar al ajuste siguiente.

Regulación de la duración del lavado a contracorriente: 15 minutos ↑↓ Modificar      ↘ Siguiente
--------------------------------------------------------------------------------------------------------

12. **PROGRAMACIÓN DE LA DURACIÓN DEL ENJUAGUE RÁPIDO:** Valiéndose de los botones UP o DOWN, seleccione la duración del enjuague rápido en función del tiempo sugerido en la pág. 26. Pulse el botón Menu/Exit para confirmar su elección y pasar al ajuste siguiente.

Regulación de la duración enjuague rápido: 5 minutos ↑↓ Modificar      ↘ Siguiente
------------------------------------------------------------------------------------------

13. **PROGRAMACIÓN DE LA DOSIFICACIÓN DE LA SAL:** valiéndose de los botones UP o DOWN, haga aparecer las menciones ON u OFF. Si selecciona ON, debe codificar el diámetro del recipiente de la sal.

Activación de la detección del nivel de sal: OFF ↑↓ Modificar      ↘ Siguiente
--------------------------------------------------------------------------------------

Si se trata de un modelo de válvulas múltiples y usted selecciona ON, deberá codificar el número de válvulas por recipiente de la sal. Pulse el botón Menu/Exit para confirmar su elección y pasar al ajuste siguiente.



14. **PROGRAMACIÓN DEL NÚMERO DE DEPÓSITOS EN SERVICIO** (sólo para los modelos Triplex y Cuadruplex): valiéndose de los botones UP o DOWN, visualice el número mínimo de depósitos que deben estar en servicio al mismo tiempo.

Ajuste del número de minutos de depósitos en servicio:  
3 depósitos  
↑ ↓ Modificar    ↵ Siguiente

Pulse el botón Menu/Exit para confirmar su elección y pasar al ajuste siguiente.

15. **PROGRAMACIÓN DEL UMBRAL DE ACTIVACIÓN DEL CAUDAL MÁXIMO** : si selecciona "Caudal máximo" como método de regeneración (etapa 4), se activa esta opción.

Umbral de activación variable  
30,2 l/min  
↑ ↓ Modificar    ↵ Siguiente

Valiéndose de los botones UP o DOWN, seleccione el caudal GPM (1,0 de valor mínimo a 750 de valor máximo) al que necesita activar temporalmente una unidad suplementaria. Esta unidad volverá al modo vigilancia 30 minutos después de que el caudal haya caído por debajo del umbral fijado. Pulse el botón Menu/Exit para confirmar su elección y pasar al ajuste siguiente.

Una vez realizadas estas primeras programaciones, se visualizará un mensaje en la pantalla señalando que la programación está en curso. A continuación verá que se visualizan los ajustes vigentes. Entonces podrá pasar a la pantalla y a los ajustes siguientes.

Ablandador  
2UF Cuadruplex:  
-----  
Versión: C2.0

16. **AJUSTE DEL RELOJ** : Valiéndose de los botones UP o DOWN, ajuste la hora atendiendo a que aparezca la mención AM o PM adecuada. Para que las cifras pasen con más rapidez, mantenga pulsado el botón UP o DOWN.

Ajuste del reloj  
12:00PM  
↑ ↓ Modificar    ↵ Salir

Pulse el botón Menu/Exit para confirmar su elección y pasar al ajuste siguiente. Observación Sólo será necesario volver a ajustar el reloj si se produce un corte de energía eléctrica de más de 72 horas.

17. **CODIFICACIÓN DE LA DUREZA DEL AGUA** :Valiéndose de los botones UP o DOWN, codifique la dureza del agua de su red de distribución en granos por galones americanos (valor de la dureza expresada en °F dividido entre 1,72).

Ajuste de la duración  
42,75°F  
↑ ↓ Modificar    ↵ Salir

Los valores van de 1 a 160 granos o de 10 a 2740 ppm (partes por millón) Para que las cifras pasen con más rapidez, mantenga pulsado el botón UP o DOWN. Pulse el botón Menu/Exit para confirmar su elección y pasar al ajuste siguiente.

18. **AJUSTE DE LA HORA DE REGENERACIÓN**: este ajuste sólo se activará para un sistema de una sola válvula o un sistema paralelo diferido. Valiéndose de los botones UP o DOWN, ajuste la hora a la que deben arrancar las regeneraciones. Pulse el botón Menu/Exit para confirmar su elección y pasar al ajuste siguiente.

Ajuste de la hora de regeneración  
2:00AM  
↑ ↓ Modificar    ↵ Salir

El monitor vuelve a la pantalla de funcionamiento normal una vez terminada la programación.

Recharge                      12:03 PM  
esta tarde a  
2:00AM  
                                         ↵ Menú

**La instalación y las etapas de programación han terminado.**

**PROGRAMACIÓN DEL MANDO ELECTRÓNICO EN EL ARRANQUE - FILTROS**

19. **PROGRAMACIÓN DE LA CAPACIDAD DEL FILTRO** : Valiéndose de los botones UP o DOWN, seleccione OFF o un número preestablecido de galones, por incrementos de 1000 galones (o el equivalente en litros, por incremento de 3785 l) en el que desea que el filtro realice un lavado a contracorriente.

Indicar la capacidad del filtro 1000 ↑↓ Modificar      ↵ Siguiente
--------------------------------------------------------------------------

Si selecciona OFF, el lavado a contracorriente no se activará automáticamente y tendrá que activarlo manualmente. Pulse el botón Menu/Exit para confirmar su elección y pasar al ajuste siguiente.

20. **PROGRAMACIÓN DE LA DURACIÓN DEL LAVADO A CONTRA corriente:** Valiéndose de los botones UP o DOWN, seleccione la duración del lavado a contracorriente desde 1 minuto mínimo hasta 30 minutos máximo. El tiempo mínimo para los filtros es de aprox. 20 minutos.

Regulación de la duración lavado a contracorriente 15 minutos ↑↓ Modificar      ↵ Siguiente
---------------------------------------------------------------------------------------------------

Aumente la duración de acuerdo con las necesidades para limpiar totalmente el lecho filtrante. Pulse el botón Menu/Exit para confirmar su elección y pasar al ajuste siguiente.

21. **PROGRAMACIÓN DEL TIEMPO DE ENJUAGUE RÁPIDO** : Valiéndose de los botones UP o DOWN, seleccione la duración del enjuague rápido de 1 minuto mínimo a 30 minutos máximo Pulse el botón Menu/Exit para confirmar su elección y pasar al ajuste siguiente.

Regulación de la duración enjuague ráp. 5 minutos ↑↓ Modificar      ↵ Siguiente
---------------------------------------------------------------------------------------

22. **PROGRAMACIÓN DEL NÚMERO DE DEPÓSITOS EN SERVICIO (sólo para los modelos Triplex y Cuadruplex):** Valiéndose de los botones UP o DOWN, seleccione el número de depósitos que deben estar en servicio al mismo tiempo.

Ajuste del número de minutos de depósitos en servicio: 3 depósitos ↑↓ Modificar      ↵ Siguiente
--------------------------------------------------------------------------------------------------------

Pulse el botón Menu/Exit para confirmar su elección y pasar al ajuste siguiente.

Una vez terminados los ajustes iniciales, se visualizará un mensaje en la pantalla indicando que la programación está en curso. A continuación verá que se visualizan los ajustes vigentes. Entonces podrá pasar a la pantalla y a los ajustes siguientes.

Filtro 2UF Cuadruplex: ----- Versión: C2.0
-----------------------------------------------------

23. **AJUSTE DEL RELOJ:** Valiéndose de los botones UP o DOWN, ajuste la hora atendiendo a que aparezca la mención AM o PM adecuada. Para que las cifras pasen con más rapidez, mantenga pulsado el botón UP o DOWN.

Ajuste del reloj 12:00PM ↑↓ Modificar      ↵ Salir
----------------------------------------------------------

Pulse el botón Menu/Exit para confirmar su elección y pasar al ajuste siguiente. Observación Sólo será necesario volver a ajustar el reloj si se produce un corte de energía eléctrica de más de 72 horas.

24. **AJUSTE DE LA HORA DE REGENERACIÓN** : este ajuste sólo se activará para un sistema de una sola válvula o un sistema paralelo diferido. Valiéndose de los botones UP o DOWN, ajuste la hora a la que deben arrancar las regeneraciones.

Ajuste de la hora de regeneración 2:00AM ↑↓ Modificar      ↵ Salir
--------------------------------------------------------------------------

Pulse el botón Menu/Exit para confirmar su elección y pasar al ajuste siguiente.

El monitor vuelve a la pantalla de funcionamiento normal una vez terminada la programación.

Caudal agua filtrada 7,5 l/min 12:03 PM ↵ Menú
------------------------------------------------------------

**La instalación y la programación están terminadas.**

## ABLANDADOR DE AGUA

### Información necesaria para la regulación del dispositivo de mando

MODELO	Volumen de resina litros = (cu ft) que hay que programar	Caudal de llenado l/min = (gpm)	Dosis de sal lb/pie cúb. = g/l	Capacidad de intercambio regen.↑ °Fr/m³	Duración de la salmuera regen.↑	Capacidad de intercambio regen.↓ °Fr/m³	Duración de la salmuera regen.↓	Duración del lavado a contracorriente minutos	Duración del enjuague rápido minutos
5102	85 = 3	3,785 = 1	4 / 64 (ajuste auto. o econ.) 6 / 96 8 / 128 10 / 160 12 / 192	350  466 544 602 641	115  110 105 100 95	324  440 486	60	12	5
5132	113 = 4	3,785 = 1	4 / 64 (ajuste auto. o econ.) 6 / 96 8 / 128 10 / 160 12 / 192	466  622 725 803 855	150  145 135 130 125	434  589 648	70	12	5
5162	142 = 5	3,785 = 1	4 / 64 (ajuste auto. o econ.) 6 / 96 8 / 128 10 / 160 12 / 192	583  777 907 1004 1069	180  175 170 160 150	544  738 810	60	12	5
5192	170 = 6	7,57 = 2	4 / 64 (ajuste auto. o econ.) 6 / 96 8 / 128 10 / 160 12 / 192	700  933 1088 1205 1283	110  105 100 95 80	648  887 972	60	14	10
5252	226 = 8	7,57 = 2	4 / 64 (ajuste auto. o econ.) 6 / 96 8 / 128 10 / 160 12 / 192	933  1244 1451 1627 1710	145  140 130 125 120	868  1179 1296	70	14	10
5322	283 = 10	7,57 = 2	4 / 64 (ajuste auto. o econ.) 6 / 96 8 / 128 10 / 160 12 / 192	1166  1555 1814 2008 2138	180  175 170 160 150	1088  1477 1620	80	14	10
5362	340 = 12	11,355 = 3	4 / 64 (ajuste auto. o econ.) 6 / 96	1399  1866	140  130	1308  1775	70	15	12

## SERIE 5000 DE USO COMERCIAL

			8 / 128 10 / 160 12 / 192	2177 2410 2566	125 120 115	1944			
5452	425 = 15	11,355 = 3	4 / 64 (ajuste auto. o econ.) 6 / 96 8 / 128 10 / 160 12 / 192	1749  2332 2721 3013 3207	175  165 155 150 140	1633  2216 2430	80	15	12
5602	568 = 20	13,24 = 3,5	4 / 64 (ajuste auto. o econ.) 6 / 96 8 / 128 10 / 160 12 / 192	2332  3110 3628 4017 4276	160  150 145 135 130	2177  2955 3240	70	15	12

### Dispositivo de mando electrónico

### Modificación de los ajustes del temporizador, características y opciones

#### AJUSTE DE LA HORA

Si la hora ajustada es incorrecta o si la visualización parpadea después de una avería eléctrica de más de 72 horas, proceda como sigue. En caso de corte de energía eléctrica todos los ajustes se mantienen en la memoria del microprocesador (véase "Memorización de la programación"); así pues, no es necesario reprogramarlo.

1. Pulse el botón Menu/Exit para entrar en el Menú principal. Valiéndose de los botones UP o DOWN, desplace el cursor (>) hasta la indicación Ajuste del Reloj y pulse para entrar en este menú.

SALIR
> Ajuste del reloj
Ajuste de la duración
Ajuste de la hora de reg.

2. Pulse los botones UP y DOWN hasta visualizar la hora correcta; atención: AM = antes del mediodía; PM = después del mediodía. Pulsando UP se hace avanzar la hora; pulsando DOWN se vuelve atrás.

Ajuste del reloj	
9:32PM	
↑↓ Modificar	↵ Salir

3. Una vez fijada correctamente la hora, pulse el botón Menu/Exit para ajustar el reloj y volver al menú principal. Valiéndose de los botones UP o DOWN, desplace el cursor (>) a EXIT y pulse el botón Menu/Exit para volver a la pantalla de funcionamiento normal.

Caudal	9:32PM
agua filtrada	
7,5 l/min	↵ Menú

## CARACTERÍSTICAS Y OPCIONES

**REGENERACIÓN:** Pulse este botón y el dispositivo de mando entra en el menú de regeneración. Las opciones son Online/Offline, Regeneración Inmediata y Regeneración Esta Noche. Coloque el cursor (>) sobre la indicación seleccionada y pulse el botón Menu/Exit.

> SALIR
Conectado/Desconectado
Regen. ahora
Regen. esta noche

La opción Conectado/ Desconectado permite activar o desactivar un depósito específico. En el menú Regeneración inmediata, puede programar o anular una regeneración para esta noche. Desplace el cursor (>) hasta el depósito en cuestión y pulse el botón Menu/Exit. La selección permite bascular de "Servicio" a "esta noche".

He aquí una descripción de las características y opciones del Menú principal. Para entrar en el Menú principal, pulse el botón Menu/Exit. Valiéndose de los botones UP o DOWN, desplace el cursor a la característica u opción que desee modificar y pulse el botón Menu/Exit para entrar en el menú en cuestión. Para volver a la pantalla normal, desplace el cursor (>) a EXIT y pulse el botón Menu/Exit.

**AJUSTE DEL NIVEL DE SAL :** Esta opción se activa si el Control del nivel de sal está en ON. Valiéndose de los botones UP o DOWN, regule el nivel de sal de 0 a 10.

Ajustar el nivel de sal
8
↑↓ Modificar                      ↵ Salir

Si pulsa el botón DOWN hasta más allá de 0 desactivará el control del nivel de sal. La cifra elegida corresponderá a la cifra indicada en la pegatina de la cámara de dosificación de sal con el nivel de sal más aproximado. Pulse el botón Menu/Exit para confirmar su elección y volver al Menú principal. Observación Esta característica no aparece si se ha seleccionado el sistema "Filtro".

**AJUSTE DEL RELOJ- :** Valiéndose de los botones UP o DOWN, introduzca la hora exacta. Si la base es un ciclo de 12 horas, compruebe que las indicaciones AM o PM sean exactas. El botón UP adelanta la hora, el botón DOWN la atrasa.

Ajuste del reloj
9:32 PM
↑↓ Modificar                      ↵ Salir

Para que las cifras pasen con más rapidez, mantenga pulsado el botón UP o DOWN. Pulse el botón Menu/Exit para confirmar su elección y volver al Menú principal.

**REGULACIÓN DE LA DUREZA DEL AGUA :** (sólo para los Descalcificadores) Valiéndose de los botones UP o DOWN, regule la dureza del agua, de 1 a 160 granos o de 10 a 2740 ppm (partes por millón). Para que las cifras pasen con más rapidez, mantenga pulsado el botón UP o DOWN.

Ajuste de la duración
427 ppm
↑↓ Modificar                      ↵ Salir

Desplace el cursor (>) a EXIT y Pulse el botón Menu/Exit para volver al menú principal.

**AJUSTE DE LA HORA DE REGENERACIÓN :** Valiéndose de los botones UP o DOWN, ajuste la hora a la que debe comenzar la regeneración. Pulse el botón Menu/Exit para confirmar su elección y volver al Menú principal.

Ajuste de la hora de regeneración
2:00AM
↑↓ Modificar                      ↵ Salir

Desplace el cursor (>) a EXIT y Pulse el botón Menu/Exit para volver a la pantalla normal.

Observación: esta característica sólo está disponible en los sistemas paralelos diferidos y no lo está si se ha seleccionado el sistema "Filtro".

**CAUDAL :** Esta pantalla permite ver el caudal, en GPM o LPM, del paso del agua en cada depósito, en función de la configuración (simplex, duplex, etc.). Pulse el botón Menu/Exit para volver al Menú principal.

R1 : 9,46 l/min
R2 : 11,73 l/min
R3 : 6,05 l/min
R4 : 10,6 l/min                      ↵ Salir

Desplace el cursor (>) a EXIT y Pulse el botón Menu/Exit para volver a la pantalla normal.

**AGUA CONSUMIDA HOY** : esta pantalla visualiza el número de galones o litros de cada depósito que se han consumido durante las últimas 24 horas, en función de la configuración (simplex, duplex, etc.).

R1 : 18,9 l/min	
R2 : 30,2 l/min	
R3 : 15,1 l/min	
R4 : 22,7 l/min	↵ Salir

Pulse el botón Menu/Exit para volver al Menú principal. Desplace el cursor (>) a EXIT y Pulse el botón Menu/Exit para volver a la pantalla normal.

**CONSUMO MEDIO DIARIO** : esta pantalla visualiza el número medio de galones o de litros que se han utilizado en un período de 24 horas. Pulse el botón Menu/Exit para volver al Menú principal.

Consumo medio diario	
1135 l	↵ Salir

Desplace el cursor (>) a EXIT y Pulse el botón Menu/Exit para volver a la pantalla normal.

**CAPACIDAD RESTANTE:** Esta pantalla visualiza el porcentaje de capacidad restante en cada depósito, en función de la configuración (simplex, duplex, etc.). Pulse el botón Menu/Exit para volver al Menú principal.

Capacidad restante %	
R1 : 25% R3 : 48%	
R2 : 33% R4 : 37%	↵ Salir

Desplace el cursor (>) a EXIT y Pulse el botón Menu/Exit para volver a la pantalla normal. Observación no disponible para los filtros para los cuales la indicación de capacidad se programó en OFF (véase etapa 19). La pantalla visualizará "agua filtrada".

Agua filtrada	12:22PM
	↵ Salir

**AJUSTE DEL MODO DE VISUALIZACIÓN DE LA HORA** : Valiéndose de los botones UP o DOWN, seleccione un ciclo de 12 horas o un ciclo de 24 horas. Pulse el botón Menu/Exit para volver al Menú principal.

Elegir 12/24 horas	
Reloj:	
12 horas	
↑↓ Modificar	↵ Salir

Desplace el cursor (>) a EXIT y Pulse el botón Menu/Exit para volver a la pantalla normal.

**ELIJA UNIDADES ANGLOSAJONAS/SISTEMA MÉTRICO:** Valiéndose de los botones UP o DOWN, ajuste el dispositivo de mando en unidades anglosajonas o sistema métrico. Pulse el botón Menu/Exit para volver al Menú principal.

Medidas angl/métr.	
Métricas	
↑↓ Modificar	↵ Salir

Desplace el cursor (>) a EXIT y Pulse el botón Menu/Exit para volver a la pantalla normal.

**AJUSTE DEL MENÚ DESPLEGABLE** : Valiéndose de los botones UP o DOWN, active (ON) o desactive (OFF) esta opción. Si elige ON, la pantalla normal pasará de la mención "Agua dulce disponible", que da la capacidad restante de cada depósito, a "Caudal de agua" y "Nivel de sal escaso" (si corresponde).

Ajuste de pantallas	
OFF	
↑↓ Modificar	↵ Salir

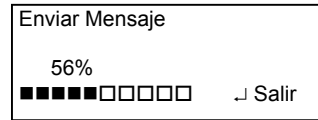
Si está programada una regeneración, también se visualizara la mención "Regeneración esta noche". Pulse el botón Menu/Exit para confirmar su elección y volver al Menú principal. Desplace el cursor (>) a EXIT y Pulse el botón Menu/Exit para volver a la pantalla normal.

**PANTALLA DE TELECONTROL** : Se trata de una opción. Puede colocarse una pantalla de telecontrol en un lugar adecuado para vigilar el estado del sistema. Si se ha activado la opción de telecontrol, la pantalla presentará el estado del sistema (OK, nivel de sal escaso, verificar el sistema).

Telecontrol: Instalado	
Estado: Sist. OK	
	↵ Salir

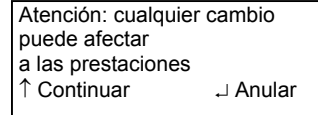
Pulse el botón Menu/Exit para confirmar su elección y volver al Menú principal. Desplace el cursor (>) a EXIT y Pulse el botón Menu/Exit para volver a la pantalla normal.

**ENVIAR UN MENSAJE AL SERVICIO TÉCNICO** : Esta opción puede estar disponible o no. Pulse el botón Menu/Exit y el dispositivo de mando enviará automáticamente el mensaje en una serie de zumbidos para transmitir por teléfono.



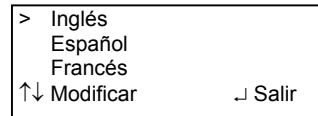
La pantalla presenta el avance del envío mediante una barra de estado. Para anular la transmisión, pulse el botón Menú/Exit. Una vez enviado el mensaje, el dispositivo de mando vuelve a la pantalla normal. Póngase en contacto con su instalador para ampliar la información sobre los mensajes al servicio técnico.

**DATOS TÉCNICOS AVANZADOS/RESERVADOS:** Cuando entre en estos menús, aparecerá una pantalla de advertencia. El acceso a estos menús está reservado a los técnicos o a los usuarios cualificados.

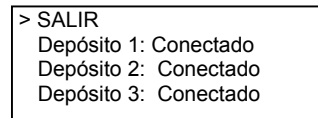


He aquí una descripción de las características y opciones del menú "Datos técnicos reservados". Para entrar en este menú, pulse el botón Menu/Exit. Valiéndose de los botones UP o DOWN, desplace el cursor a "Datos técnicos reservados" y pulse el botón Menu/Exit. Aparecerá la pantalla de advertencia, pulse el botón UP para continuar. Para volver al Menú Principal, desplace el cursor (>) a EXIT y pulse el botón Menu/Exit.

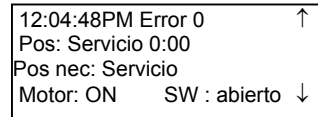
**DETERMINACIÓN DEL IDIOMA** : Valiéndose de los botones UP o DOWN, desplace el cursor (>) hasta el idioma preferido. Pulse el botón Menu/Exit para confirmar la selección y volver a la pantalla "Datos técnicos reservados".



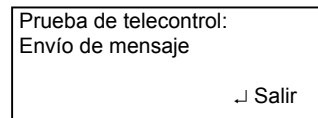
**DIAGNÓSTICO** : Esta pantalla es sólo para visionar. Presentará cualquier código de error más informaciones sobre cada depósito, en función de la configuración (simplex, duplex, etc.). Lleve el cursor hasta la altura de "Depósito 1" o "...2" o "3" ... según el caso y pulse el botón Menu/Exit.



Pulse el botón Regeneración y la válvula pasará por cada uno de estos ciclos. Utilice los botones UP o DOWN, para ver todas las líneas de la pantalla. Pulse el botón Menu/Exit para volver a la pantalla de diagnóstico.



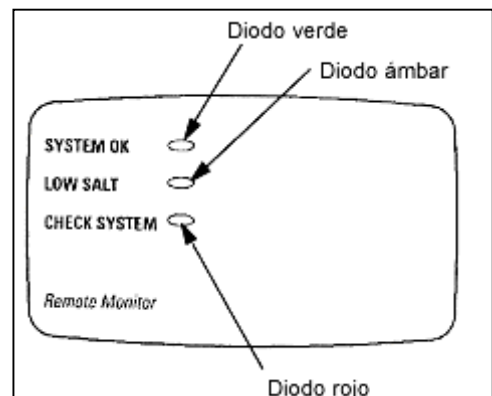
**PRUEBA DE LA PANTALLA DE TELECONTROL** : En el momento de la instalación, la unidad enviará una señal a la pantalla de telecontrol cada 3 segundos para permitir un posicionamiento correcto de la pantalla de telecontrol. Pulse el botón Menu/Exit para salir de esta opción



Pulse el botón Menu/Exit para volver a la pantalla "Datos técnicos reservados". Observación esta opción no está disponible si la opción de telecontrol no ha sido instalada en el dispositivo de mando.

Durante el funcionamiento normal, el diodo verde se encenderá cada 5 segundos. Si es necesario ajustar la sal, se encenderá el diodo naranja y si el aparato necesita ser verificado, el que se encenderá será el diodo rojo.

El dispositivo de mando del aparato enviará una señal a la caja de telecontrol cada minuto. La caja de telecontrol recibirá una señal cada 10 minutos.



Cualquier modificación del estado del ablandador podría tardar hasta 10 minutos antes de ser registrada por la caja de telecontrol. Si el aparato deja de enviar una señal, la caja de telecontrol se mantendrá a la escucha. Si transcurridos 10 minutos no ha recibido señal alguna, reintentará encontrar la señal 1 minuto más tarde, después 2 minutos más tarde, aumentando gradualmente el tiempo entre los intentos, pero seguirá tratando de recibir una señal durante un máximo de 2 días. Después de 20 minutos sin señal, la caja de telecontrol apagará el diodo para no agotar sus baterías, pero permanecerá activa. Después de 2 días sin señal, se apagará totalmente hasta que se pulse el botón de reiniciación (en la parte trasera de la caja).

La caja de telecontrol utiliza tres baterías "AA" que se entregan con el aparato. Para comprobar el estado de las pilas, pulse el botón de reinicio en la parte trasera de la caja. Si las pilas están bien, los diodos de la caja deben pasar de verde a naranja y a rojo. Si los diodos no se encienden, hay que cambiar las pilas.

Si hay otro aparato colocado en la trayectoria del rayo de la caja de telecontrol, pueden producirse interferencias. Si la caja de telecontrol presenta un mensaje equivocado (por ejemplo: nivel de sal bajo aunque la sal está todavía por encima del nivel de advertencia), eso significa que la caja recibe una señal que no es la que le está destinada. Siga las instrucciones que se dan a continuación para modificar el canal de telecontrol.

**OBSERVACIÓN** Este aparato es conforme con las normas americanas FCC. Su funcionamiento respeta las siguientes condiciones: (1) el aparato no puede ocasionar interferencias nocivas, y (2) el aparato debe admitir cualquier interferencia recibida, incluso las que pueden traer como consecuencia una disfunción. El usuario que introduzca cambios o modificaciones que no sean aprobados explícitamente por la parte responsable del respeto a las normas podría perder la autorización para utilizar este equipo.

**AJUSTE DEL CANAL DE TELECONTROL** : Pulse los botones UP o DOWN para seleccionar un canal entre los 16 propuestos. Pulse el botón Menu/Exit para confirmar su elección y pulse el botón de puesta a cero situado en la parte trasera de la caja de telecontrol.

Ajuste del canal de telecontrol 13 ↑↓ Modificar                      ↵ Salir
------------------------------------------------------------------------------------

Observación Esta opción no está disponible si no se ha instalado un dispositivo de telecontrol.

**AJUSTE DE LA ALARMA PARA NIVEL BAJO DE SAL** : Pulse los botones UP o DOWN, para modificar el nivel de alarma de 0 a 4. Esta cifra se corresponde con las cifras que figuran sobre la cámara de salmuera.

Ajuste de nivel alarma de sal 2 ↑↓ Modificar                      ↵ Salir
---------------------------------------------------------------------------------

Cuando el nivel de sal cae por debajo de este nivel, el dispositivo de mando indicará que hay que añadir sal en el recipiente de la sal. Pulse el botón Menu/Exit para confirmar su elección y volver al menú "Datos técnicos reservados" Observación no disponible si en la etapa 5 se ha programado el sistema "filtro".

**AJUSTE DEL NÚMERO MÁXIMO DE DÍAS ENTRE DOS REGENERACIONES** : Pulse los botones UP o DOWN, para modificar el número máximo de días entre dos regeneraciones.

Ajuste máx. días entre 2 regen. 2 ↑↓ Modificar                      ↵ Salir
-----------------------------------------------------------------------------------

El ajuste Automático permite al microprocesador calcular el momento propicio para la regeneración. Si selecciona una de las posibilidades de 1 a 15 días, el aparato no superará nunca el número de días fijado para efectuar una regeneración, pero podría realizarla antes de este número predeterminado. Pulse el botón Menu/Exit para confirmar la selección y volver al menú "Datos técnicos reservados".



**PROGRAMACIÓN DESDE EL 97%** : Pulse los botones UP o DOWN para activar (ON) o desactivar (OFF) esta opción. Si selecciona ON, el aparato se regenerará automáticamente cuando se haya utilizado el 97% de la capacidad, sea cual sea el momento del día.

Ajuste de opción Regen. a 97% OFF ↑↓ Modificar                      ↵ Salir
--------------------------------------------------------------------------------------

Pulse el botón Menu/Exit para confirmar su elección y volver al menú "Datos técnicos reservados". Observación Esta opción sólo está disponible para los sistemas con un solo depósito o las configuraciones paralelas diferidas.

**ELECCIÓN DE LA DOSIFICACIÓN DEL CLORO/DERIVACIÓN:** Esta opción es sólo para los aparatos europeos. Pulse los botones UP o DOWN para programar el modo Derivación, Cloro media dosis o Cloro dosis total.

Elección cloro/ derivación  derivación ↑↓ Modificar                      ↵ Salir
-------------------------------------------------------------------------------------------

Pulse el botón Menu/Exit para confirmar su elección y volver al menú "Datos técnicos reservados".

**CONFIGURACIÓN DE LA VÁLVULA** Esta opción permite reprogramar el dispositivo de mando. Después de haber realizado todas las selecciones de configuración de la válvula, habrá que modificar todos los demás ajustes (reloj, dureza del agua, etc.).

Indicar el tipo de la válvula Flujo ascendente - 2" ↑↓ Modificar                      ↵ Salir
--------------------------------------------------------------------------------------------------------

Observación el dispositivo de mando también volverá todos los contadores a cero (número de regeneraciones, etc.), salvo el número de días de funcionamiento.

## Secuencia de los ciclos de la válvula durante la regeneración y el servicio

**Ablandador que funciona en modo simple, Caudal máximo, Paralelo inmediato o Paralelo diferido, con regeneración de flujo ascendente:**

Servicio ♦♦ Llenado ♦♦ Salmuera ♦♦ Lavado a contracorriente ♦♦ enjuague rápido ♦♦ Servicio

**Ablandador que funciona en modo ALT inmediato, con regeneración de flujo ascendente:**

Servicio ♦♦ Llenado ♦♦ Salmuera ♦♦ Lavado a contracorriente ♦♦ enjuague rápido ♦♦ Standby  
Observación - Después de la regeneración del primer depósito, éste queda en standby y sólo vuelve a fase de servicio cuando hay que regenerar el segundo depósito. En ese momento, el segundo depósito se regenera y queda a continuación en standby; sólo vuelve a fase de servicio cuando le toca el turno de regenerarse al primer depósito.

**Filtro que funciona en modo simple, Caudal máximo, Paralelo inmediato o Paralelo diferido:**

Servicio ♦♦ Lavado a contracorriente ♦♦ enjuague rápido ♦♦ Servicio

**Filtro que funciona en modo ALT inmediato:**

Servicio ♦♦ Lavado a contracorriente ♦♦ enjuague rápido ♦♦ Standby

Observación - Después del lavado a contracorriente y el enjuague del primer depósito, éste queda en standby y no vuelve a la fase de servicio hasta el momento en que el segundo depósito deba ser lavado a contracorriente. El ese momento, el medio filtrante del segundo depósito es lavado a contracorriente y enjuagado; a continuación, esta unidad queda en standby; sólo vuelve a fase de servicio cuando le llega el turno de lavado a contracorriente al primer depósito.

**Ablandador que funciona en modo simple, Caudal máximo, Paralelo inmediato o Paralelo diferido, con regeneración de flujo descendente:**

Servicio ♦♦ Llenado ♦♦ Lavado a contracorriente ♦♦ Salmuera ♦♦ enjuague rápido ♦♦ Servicio

**Ablandador que funciona en modo ALT inmediato, con regeneración de flujo descendente:**

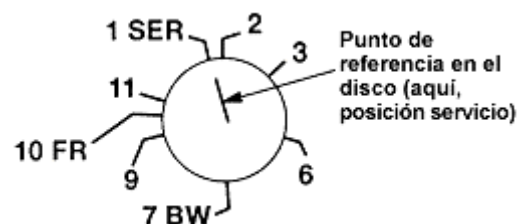
Servicio ♦♦ Llenado ♦♦ Lavado a contracorriente ♦♦ Salmuera ♦♦ enjuague rápido ♦♦ Standby

Observación - Después de la regeneración del primer depósito, éste queda en standby y sólo vuelve a fase de servicio cuando hay que regenerar el segundo depósito. En ese momento, el segundo depósito se regenera y queda a continuación en standby; sólo vuelve a fase de servicio cuando le toca el turno de regenerarse al primer depósito.

**PEGATINA QUE INDICA LAS POSICIONES DE LA VÁLVULA**  
 (situada en el fondo de la caja de la válvula de mando)

INSTALACIONES	DE
<u>REGENERACIÓN DESCENDENTE</u>	
1.	SERVICIO
2.	LLENADO (inst. simple)
3.	LLENADO (ALT 2, POR 2)
7.	LAVADO A CONTRACORRIENTE
9.	SALMUERA
10.	ENJUAGUE RÁPIDO
11.	STANDBY (ALT 2)

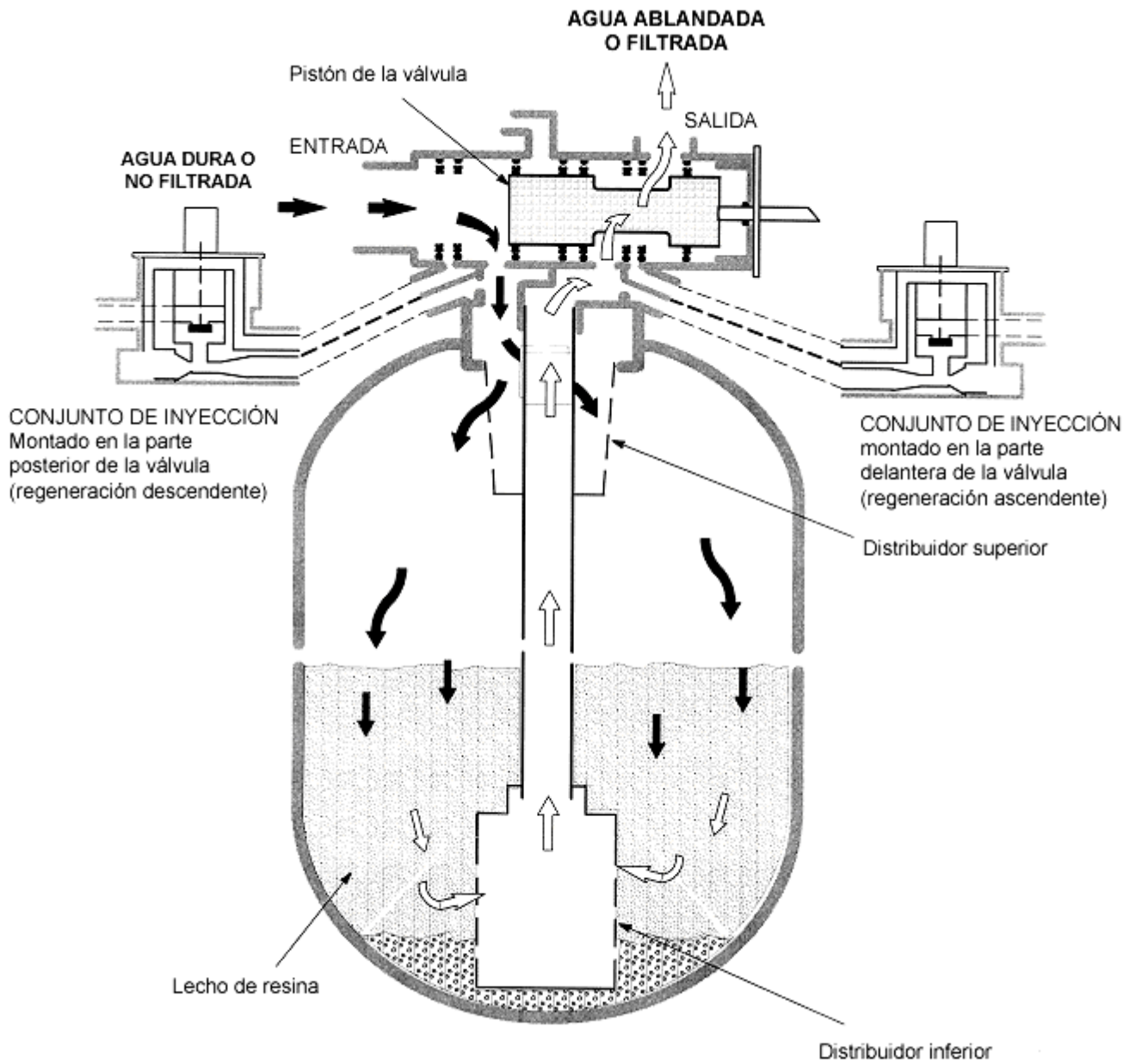
INSTALACIONES DE REGENERACIÓN ASCENDENTE	
1.	SERVICIO
2.	LLENADO (inst. simple)
3.	LLENADO (ALT 2, POR 2)
6.	SALMUERA
7.	LAVADO A CONTRACORRIENTE
10.	ENJUAGUE RÁPIDO
11.	STANDBY (ALT 2)



<b>FILTROS</b>
1. SERVICIO
7. LAVADO A CONTRACORRIENTE
10. ENJUAGUE RÁPIDO
11. STANDBY (ALT 2)

## FUNCIONAMIENTO - CIRCUITOS HIDRÁULICOS

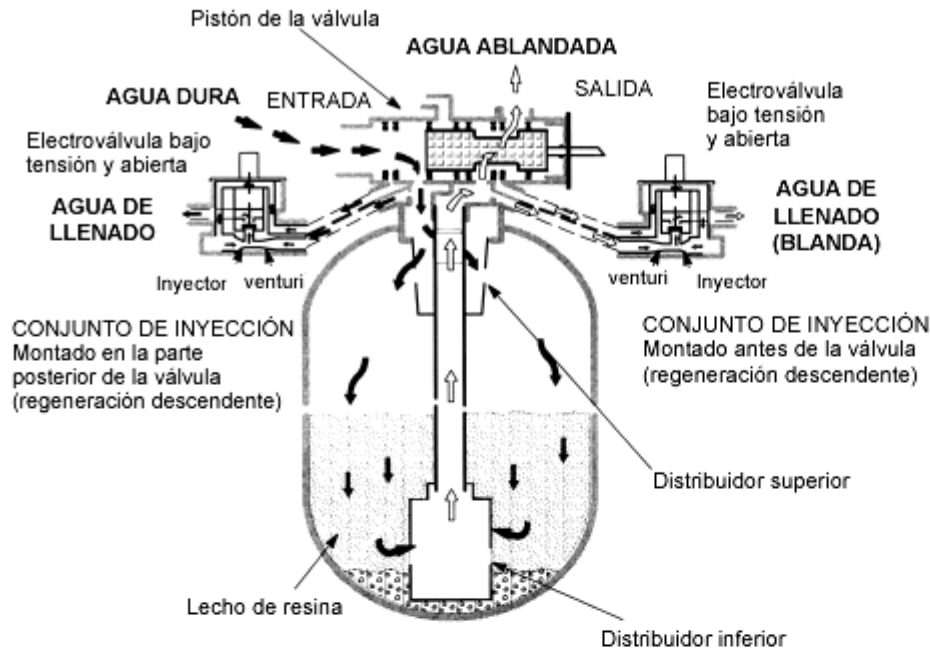
### Servicio



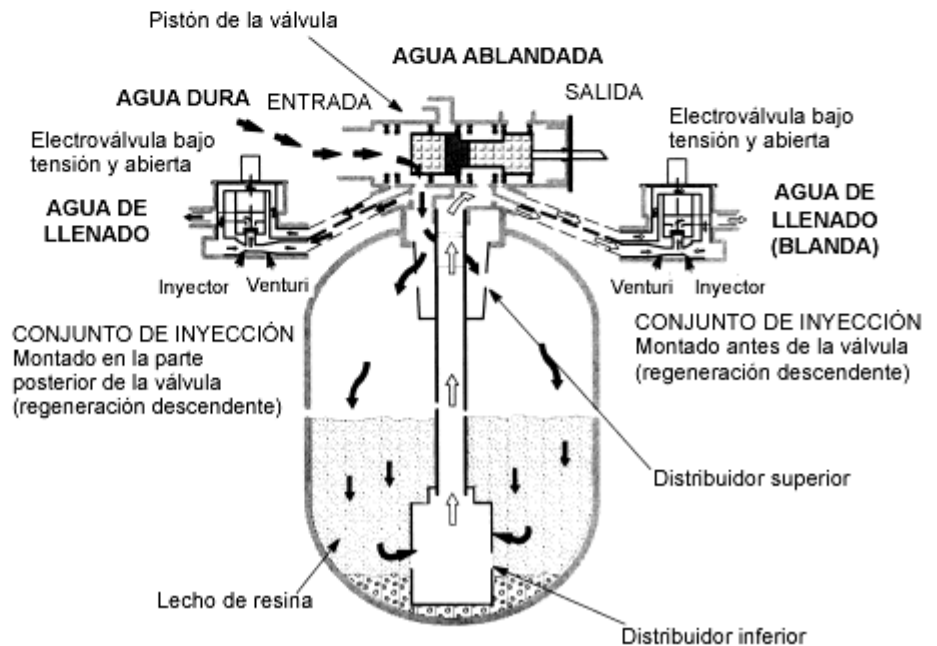
## FUNCIONAMIENTO - CIRCUITOS HIDRÁULICOS

### LLENADO (sólo Descalcificadores) Modelos simples y múltiples

LLENADO (ablandador solamente) - Instalación simple



LLENADO (ablandador solamente) - Instalación múltiple

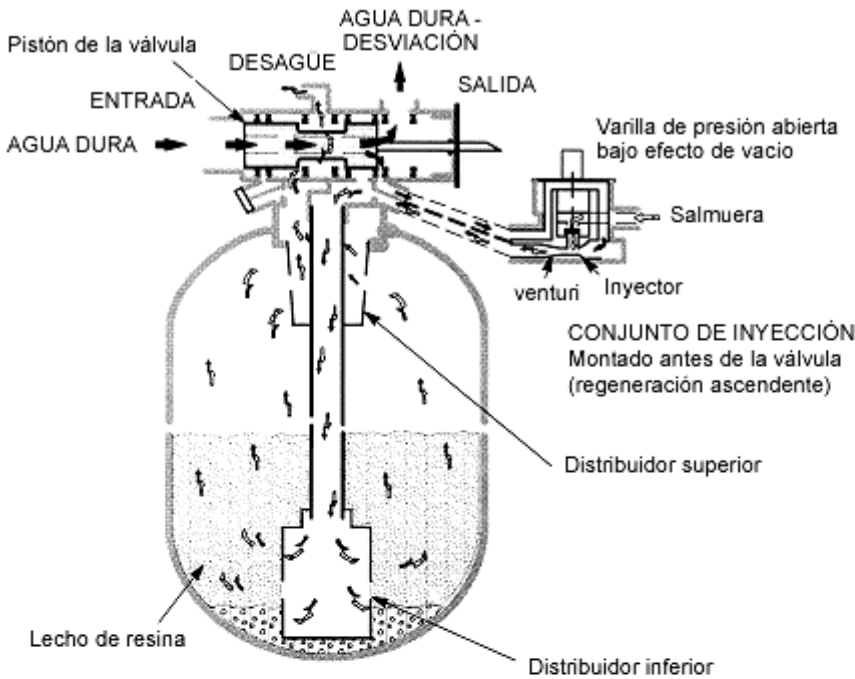


## FUNCIONAMIENTO - CIRCUITOS HIDRÁULICOS

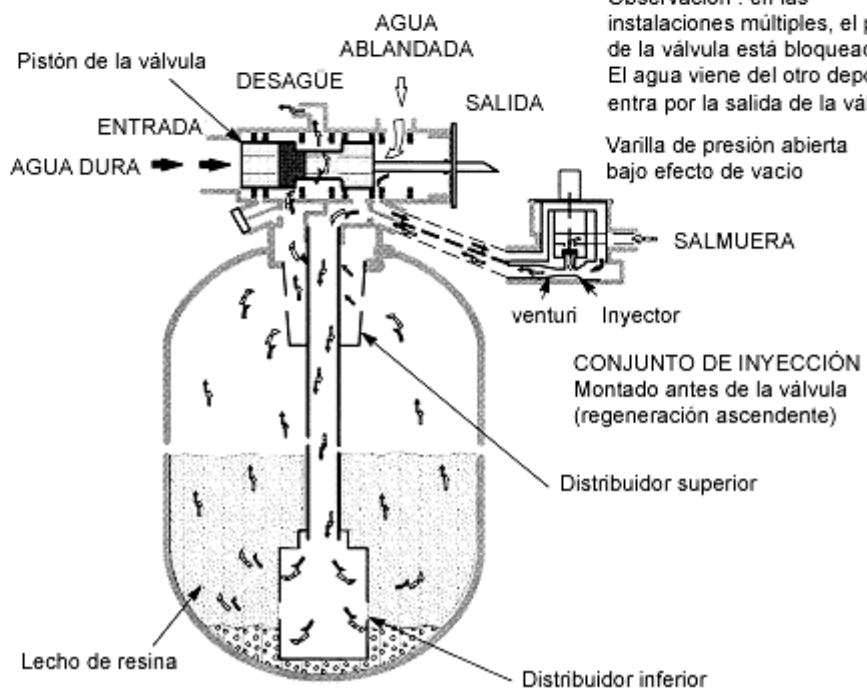
### **SALMUERA Y ENJUAGUE LENTO DE FLUJO ASCENDENTE (sólo Descalcificadores) Modelos simples y múltiples**

Observación: En las instalaciones duplex, el pistón de la válvula está bloqueado. El agua viene del otro depósito y entra por la salida de la válvula.

#### **SALMUERA Y ENJUAGUE LENTO DE FLUJO ASCENDENTE Instalación simple (ablandador solamente)**



#### **SALMUERA Y ENJUAGUE LENTO DE FLUJO ASCENDENTE Instalación múltiple (ablandador solamente)**



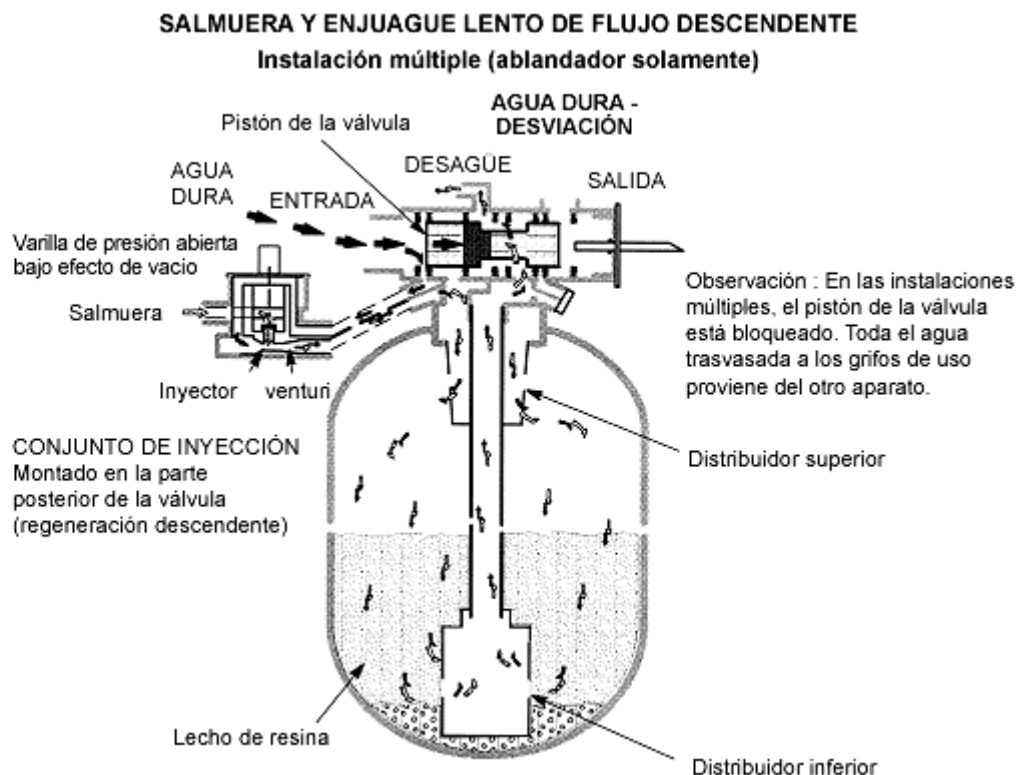
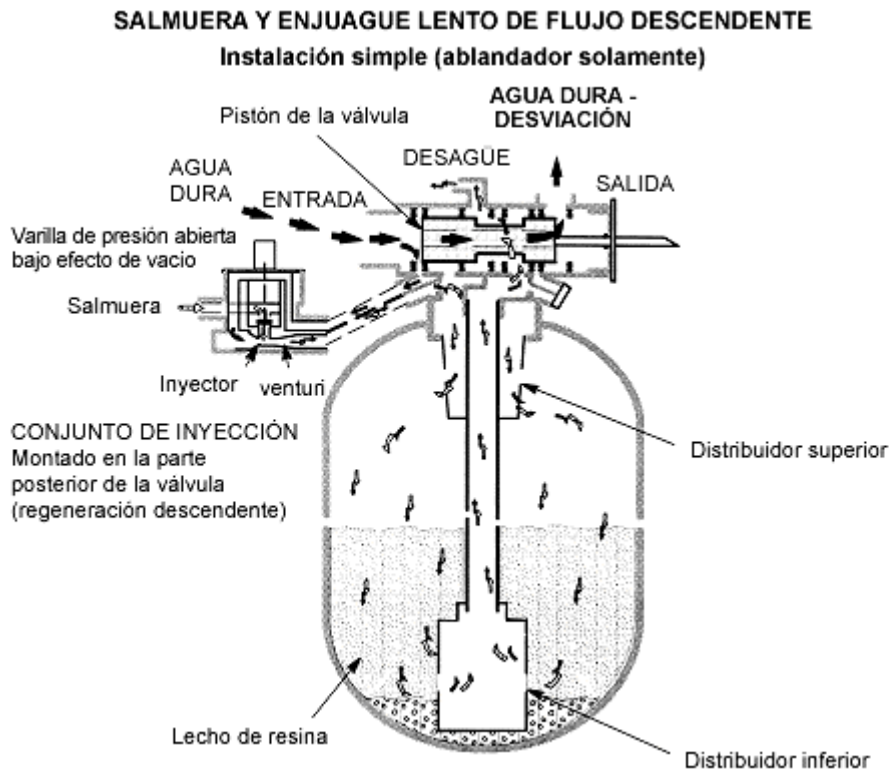
Observación : en las instalaciones múltiples, el pistón de la válvula está bloqueado. El agua viene del otro depósito y entra por la salida de la válvula

Varilla de presión abierta bajo efecto de vacío

## FUNCIONAMIENTO - CIRCUITOS HIDRÁULICOS

### **SALMUERA Y ENJUAGUE LENTO DE FLUJO DESCENDENTE (sólo Descalcificadores) Modelos simples y múltiples**

Observación: En las instalaciones múltiples, el pistón de la válvula está bloqueado. Toda el agua que llega a los grifos de uso viene del otro aparato.

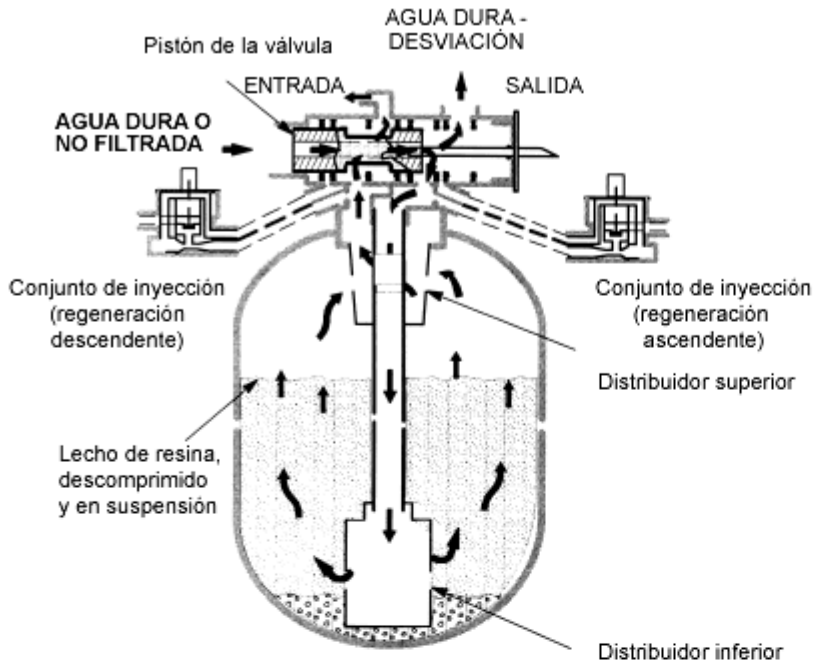


## FUNCIONAMIENTO - CIRCUITOS HIDRÁULICOS

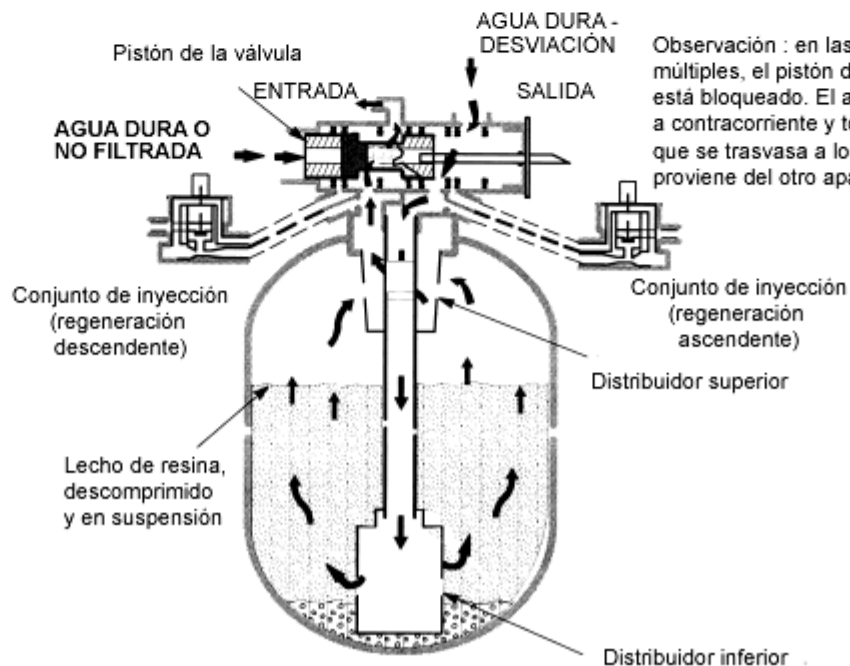
### LAVADO A CONTRACORRIENTE - Modelos simples y múltiples

Observación: En las instalaciones múltiples, el pistón de la válvula está bloqueado. El agua del lavado a contracorriente y toda el agua que llega a los grifos de uso viene del otro aparato.

#### LAVADO A CONTRACORRIENTE - Instalación simple



#### LAVADO A CONTRACORRIENTE - Instalación múltiple



Observación : en las instalaciones múltiples, el pistón de la válvula está bloqueado. El agua de lavado a contracorriente y toda el agua que se trasvasa a los grifos de uso proviene del otro aparato.

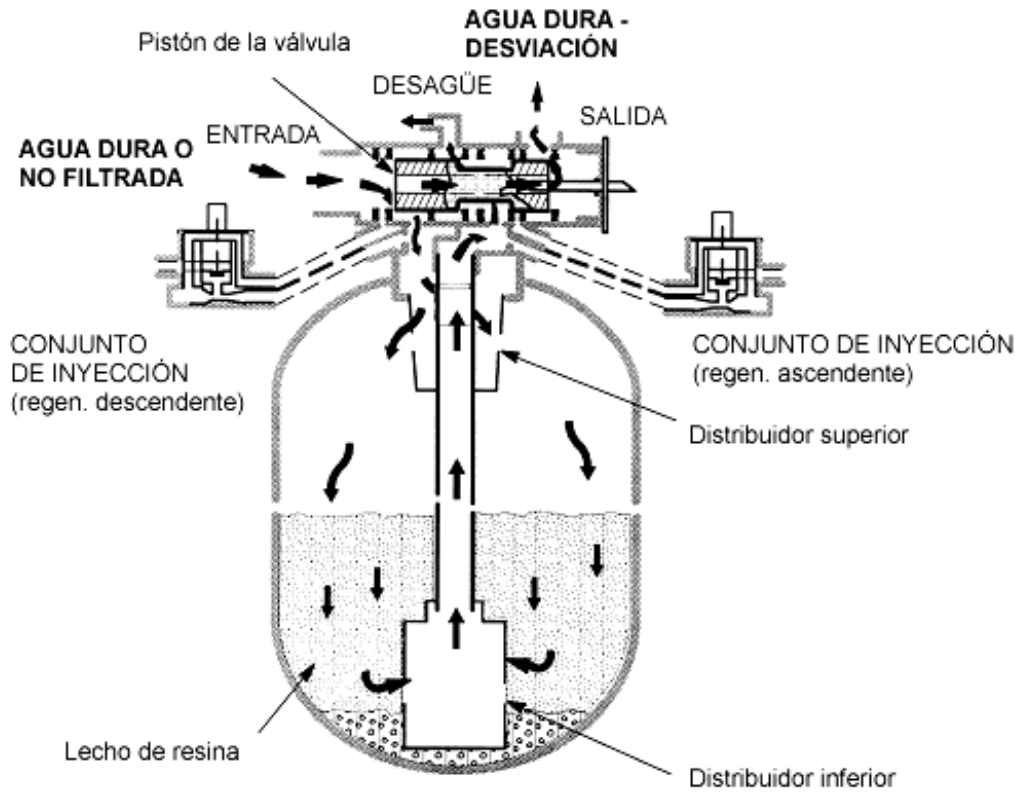


## FUNCIONAMIENTO - CIRCUITOS HIDRÁULICOS

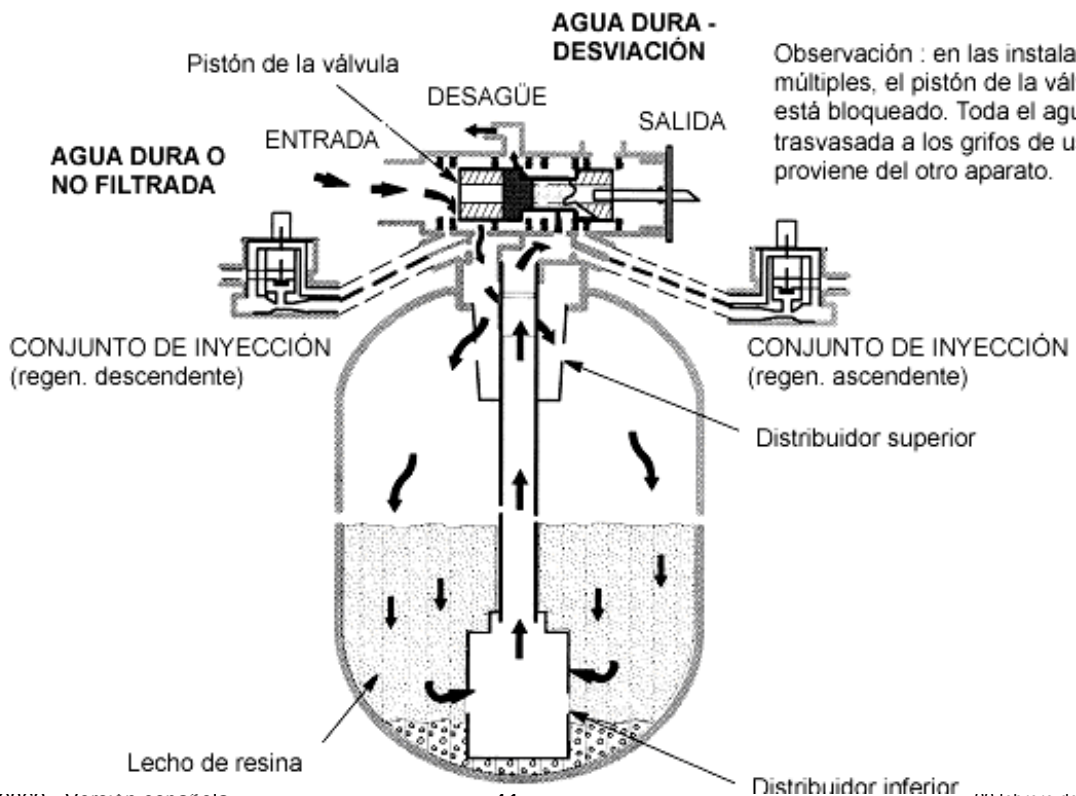
### ENJUAGUE RÁPIDO - Modelos simples y múltiples

Observación: En las instalaciones múltiples, el pistón de la válvula está bloqueado. Toda el agua que llega a los grifos de uso viene del otro aparato.

#### ENJUAGUE RÁPIDO - Instalación simple



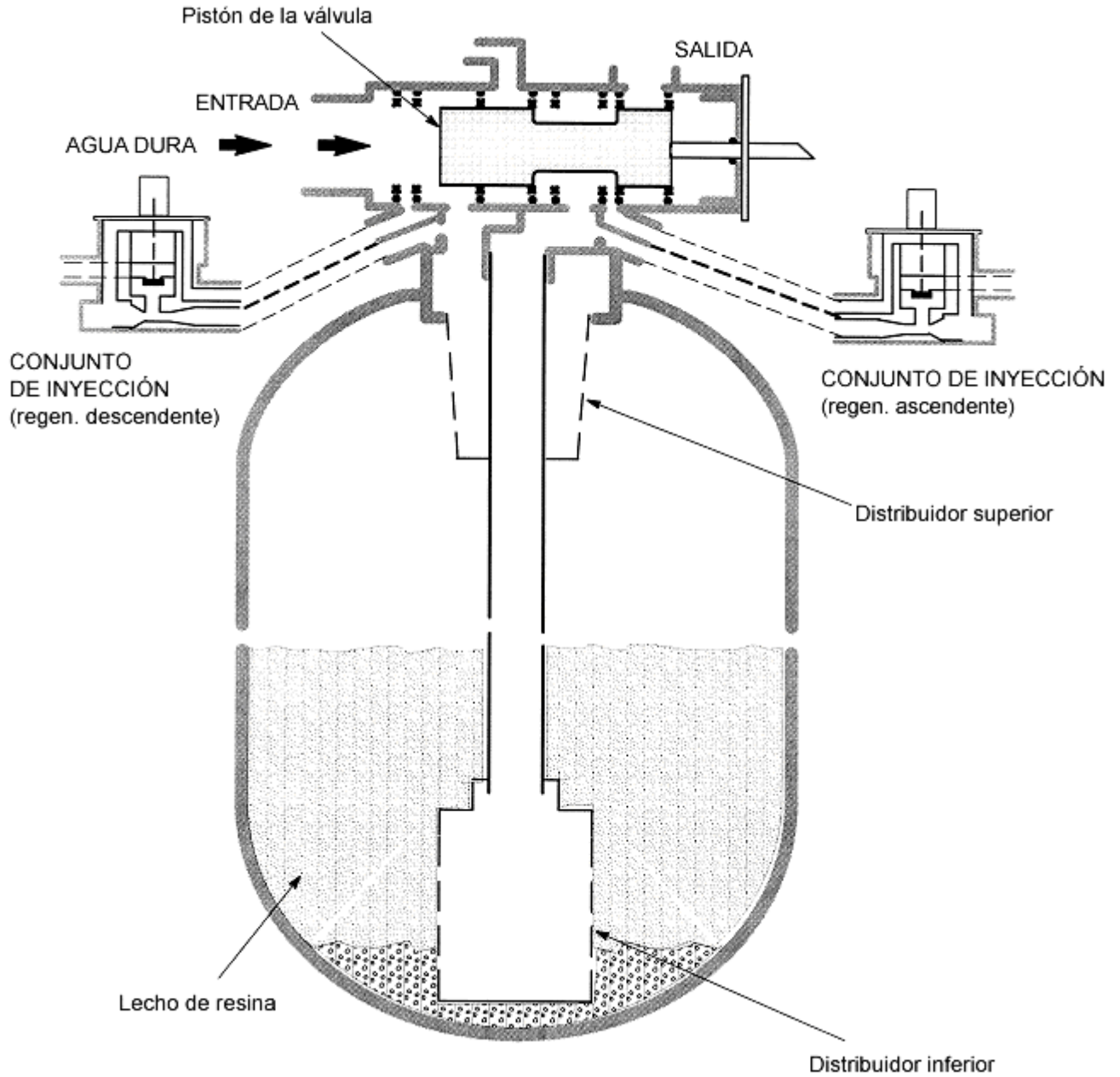
#### ENJUAGUE RÁPIDO - Instalación múltiple



Observación : en las instalaciones múltiples, el pistón de la válvula está bloqueado. Toda el agua trasvasada a los grifos de uso proviene del otro aparato.

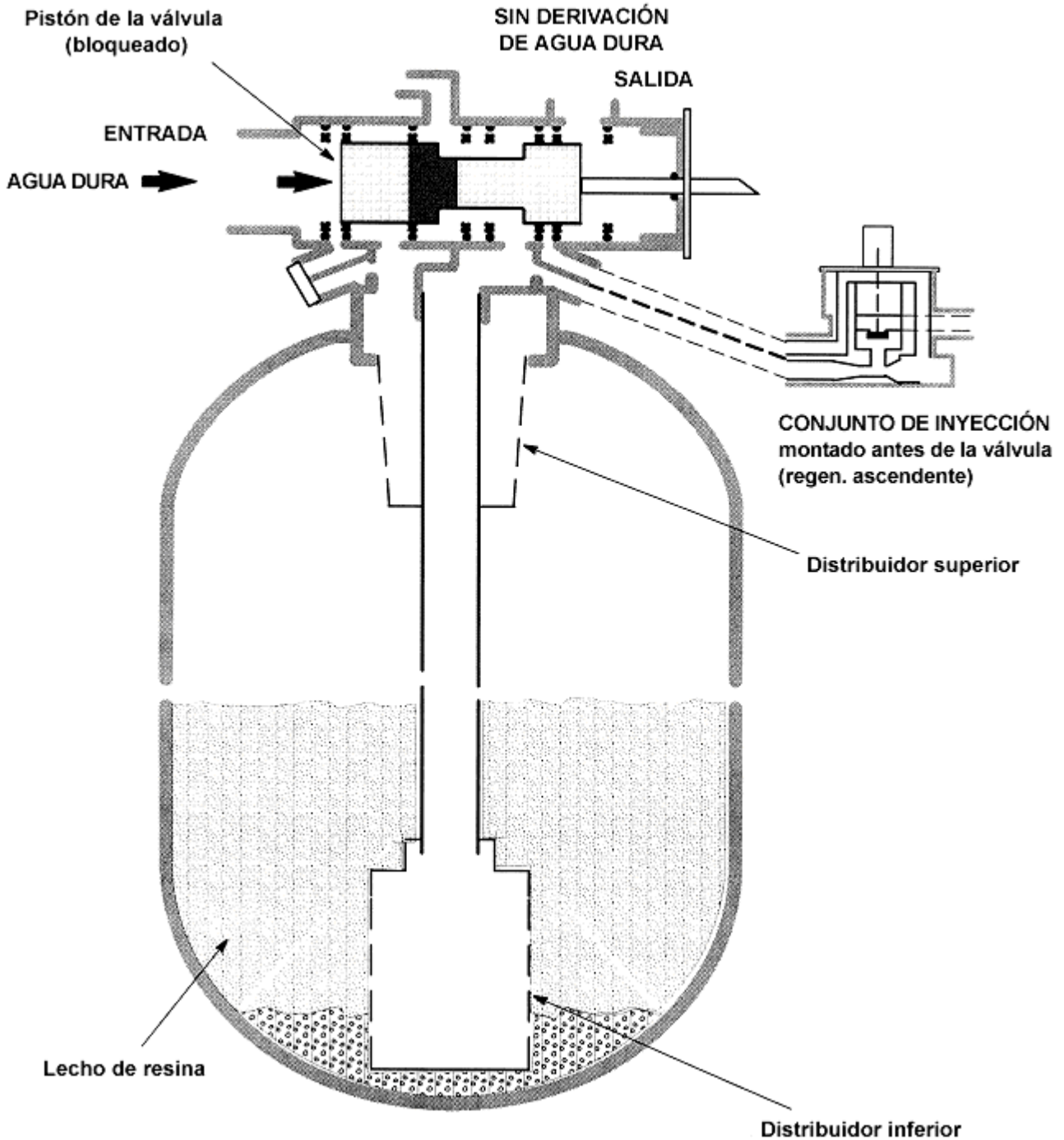
## FUNCIONAMIENTO - CIRCUITOS HIDRÁULICOS

### *DERIVACIÓN - Sin flujo de agua*



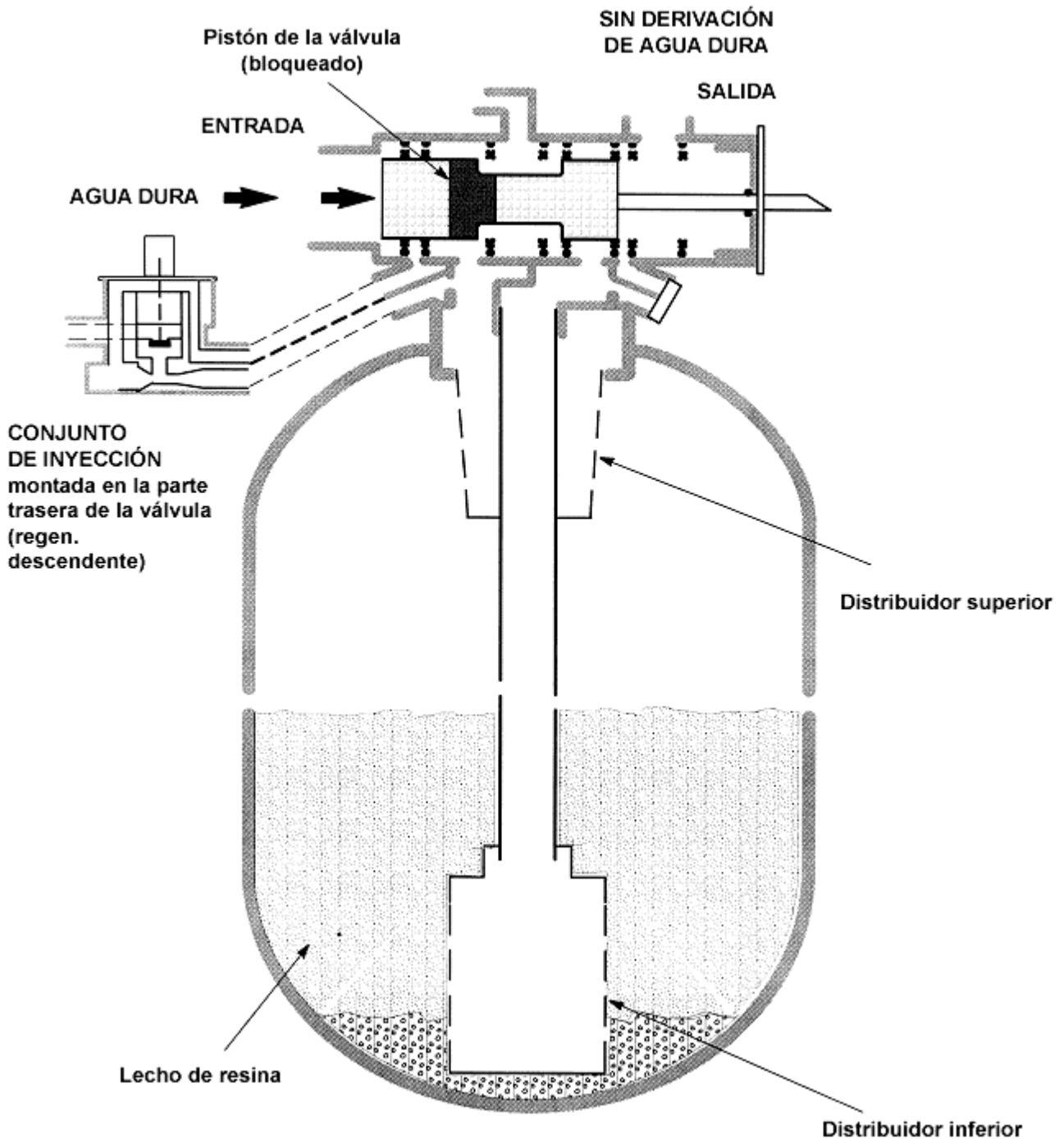
## FUNCIONAMIENTO - CIRCUITOS HIDRÁULICOS

### **DERIVACIÓN - (regeneración ascendente, instalación de depósitos múltiples)**



## FUNCIONAMIENTO - CIRCUITOS HIDRÁULICOS

**DERIVACIÓN - (regeneración descendente, instalación de depósitos múltiples)**



## MANTENIMIENTO

### REPOSICIÓN DE SAL

Levante la tapa del recipiente de la sal y verifique frecuentemente el nivel de la reserva de sal. Llévelo hasta el nivel que corresponde si está vacío en más de la mitad. **Asegúrese de que la tapa de la cámara de la salmuera está bien colocada.**

**TIPOS DE SAL ACONSEJADO S :** La sal en pepitas, en pastillas y la sal gruesa son las más recomendadas para los Descalcificadores. Estos tipos de sal consisten en cristales evaporados de gran pureza, ya sea molidos o comprimidos en briquetas. Contienen menos del 1% de impurezas insolubles (que no se disuelven en el agua). También puede usarse sal gema limpia y de gran calidad, pero puede hacer necesaria una limpieza frecuente del recipiente de sal por el residuo pastoso insoluble que deja.

**TIPOS DE SAL QUE DEBEN EVITARSE:** Deben evitarse la sal gema no purificada, la sal en bloque, en gránulos, la sal de mesa, la sal que se utiliza para derretir el hielo y la que se usa para la fabricación de postres helados.

**SALES CON ADITIVOS PARA LA ELIMINACIÓN DEL HIERRO:** Algunas sales contienen un aditivo destinado a eliminar el hierro contenido en el agua por tratar. Si bien este aditivo contribuye a mantener limpia la resina, puede despedir humos corrosivos capaces de ablandar algunas piezas del aparato y de reducir su longevidad.

### CÓMO ROMPER UNA COSTRA DE SAL

Puede suceder que la sal se endurezca formando una costra dura en el recipiente de la sal. Por lo general, este fenómeno se debe a un elevado índice de humedad o incluso a la utilización de un tipo de sal inadecuado. Al formarse una costra se crea un espacio vacío entre el agua y la sal. Como consecuencia de ello, la sal ya no podrá disolverse en el agua para formar salmuera. Sin salmuera, la columna de resina no podrá ser regenerada y el agua supuestamente tratada por el ablandador será dura.

Si el recipiente de la sal está totalmente lleno, es difícil decir si se ha formado una costra. La sal (pastillas,...) puede parecer normal por encima, pero puede haber una costra a media altura. Introduzca el mango de un cepillo o un palo en la masa de sal. Si nota una resistencia antes de llegar al fondo del recipiente, es que hay una costra de sal aglomerada. Trate de hacer presión prudentemente a través de la costra en varios puntos. **No golpear sobre las paredes del depósito .**

**OBSERVACIÓN:** *En ambientes húmedos, es preferible mantener el nivel de sal relativamente bajo y reponer el contenido con mayor frecuencia.*

### LIMPIEZA DEL INYECTOR, DEL VENTURI, DE LOS FILTROS Y DE LOS TAMICES

Para que el ablandador funcione correctamente, el inyector, el venturi, el limitador de caudal de llenado y los tamices (véase a continuación) deben estar siempre limpios. El conjunto inyector/venturi crea el efecto de succión que permite aspirar la salmuera del recipiente de sal en el depósito de la resina. Si alguna de estas pequeñas piezas estuviera atascada por depósitos de hierros, de sal o de arena, etc., la salmuera no llegaría al lecho de resina para regenerarla y el agua sería dura.

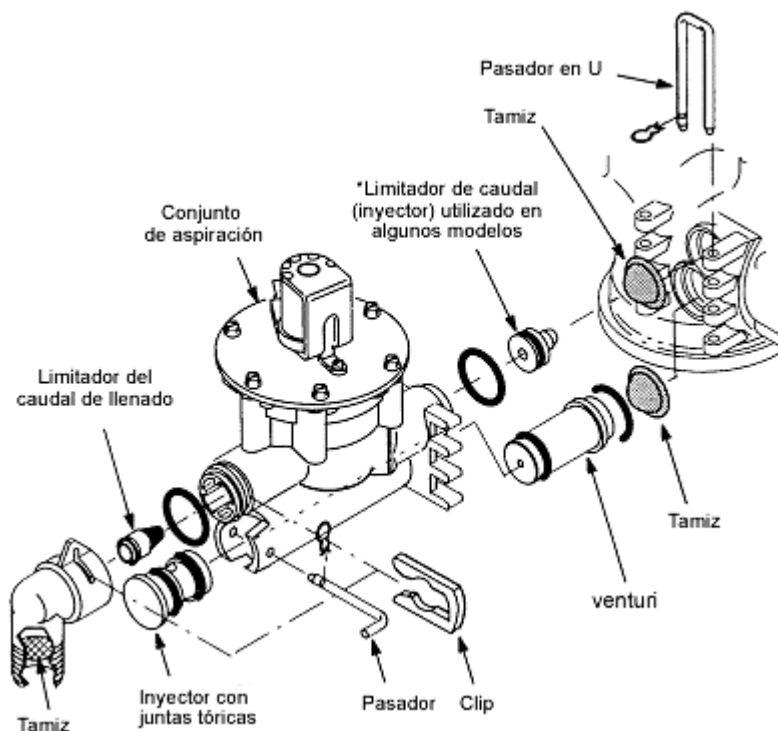
Para acceder al inyector y al venturi, consulte el esquema siguiente. **Asegúrese de cerrar antes la válvula principal de llegada de agua y de reducir la presión en el interior del**

**ablandador... véase a continuación** (no puede ejercerse presión alguna sobre el conjunto de aspiración). A continuación, para limpiar estas piezas, incluso los tamices, desmonte el conjunto como se muestra a continuación. Con ayuda de un cepillo suave, frote las piezas sumergidas en agua caliente jabonosa. Preste atención a no mellar ni deformar los orificios del inyector o del venturi. Vigile el estado de limpieza del pequeño tamiz del interior del codo del conducto de aspiración de la salmuera.

Con cuidado, recolóque todas las piezas en el orden correcto. Si ha retirado el limitador de caudal de llenado, no olvide volver a colocarlo debidamente en su lugar. Lubrique las juntas tóricas con grasa a base de silicona y vuelva a colocarlas correctamente. Vuelva a colocar los pasadores en U, los pasadores de fijación y el pasador del codo de aspiración de la salmuera. Abra la válvula principal de llegada de agua y compruebe el funcionamiento.

### ***Limpieza del inyector, del venturi y de los tamices***

\* Oriente debidamente el extremo puntiagudo del limitador de caudal hacia la válvula 2".



### **CÓMO AFLOJAR LA PRESIÓN**

**ATENCIÓN:** Para no herirse ni dañar ciertas piezas del aparato, realice las operaciones siguientes en el orden exacto antes de intervenir en la válvula.

➤ **INSTALACIÓN SIMPLE :**

1. Compruebe la posición del indicador de ciclo de la válvula, situado en la base del mecanismo de arrastre del dispositivo de mando. Si no indica la posición "servicio", pase al punto 2. Si ya está en posición "servicio", pase al punto 3.
2. Pulse la tecla *Recharge* para acceder al menú de regeneración. Desplace el cursor (>) hasta *Recharge Now* y pulse el botón Menu/Exit.  
Desplace el cursor (>) a *Tank 1*, pulse la tecla *Recharge* para activar la regeneración inmediatamente. Pulse la tecla *Recharge* para desplazar el indicador de ciclo de la válvula a la posición "service".
3. **Abra** la *válvula de derivación* y **cierre** las *válvulas de entrada y de salida* del aparato.
4. Pulse la tecla *Recharge*, para hacer que la válvula pase a la posición *fill* (= *llenado*). El agua fluirá lentamente del depósito de la resina, a través de la válvula, hacia el recipiente de la sal.
5. *Espere a que deje de salir agua en el recipiente de la sal*. Desconecte a continuación el cable de alimentación eléctrica del dispositivo de mando que hay a nivel de la base del encapsulado electrónico. Esto impedirá cualquier movimiento imprevisto del mecanismo o del pistón durante su intervención en el dispositivo de mando.

> SALIR
Conectado/Desconectado
Regen. ahora
Regen. esta noche

➤ **INSTALACIÓN DE DEPÓSITOS MÚLTIPLES**

1. En el depósito en el que vaya a trabajar, compruebe la posición del indicador de ciclo de la válvula, en la base del mecanismo de arrastre del dispositivo de mando. Si no indica la posición "*fill*" (*llenado*), pase al punto 2. Si ya está en posición "*fill*", pase al punto 3.
2. Lea el anuncio que viene a continuación. A continuación, pulse el botón *Recharge* para acceder al menú de regeneración. Desplace el cursor (>) hasta *Recharge Now* y pulse el botón Menu/Exit.  
Desplace el cursor (>) a *Tank 1*, pulse la tecla *Recharge* para activar la regeneración inmediatamente. Pulse la tecla *Recharge* para desplazar el indicador de ciclo de la válvula a la posición "service".
3. **Abra** la *válvula de derivación* y **cierre** las *válvulas de entrada y de salida* del aparato. El agua fluirá lentamente del depósito de la resina, a través de la válvula, hacia el recipiente de la sal.
4. *Espere a que deje de caer agua en el recipiente de la sal*. desconecte a continuación el cable de alimentación eléctrica del dispositivo de mando que hay a nivel de la base del encapsulado electrónico. Esto impedirá cualquier movimiento imprevisto del mecanismo o del pistón durante su intervención en el dispositivo de mando.

> SALIR
Conectado/Desconectado
Regen. ahora
Regen. esta noche

➤ **INSTALACIÓN SIMPLE O MÚLTIPLE - SIN ELECTRICIDAD PARA CAMBIAR LA POSICIÓN DE LA VÁLVULA:**

1. Cierre la válvula principal de llegada de agua para cortar la alimentación de agua de el/ los depósito(s) del ablandador o del filtro.
2. **Abra** la/s válvula(s) de derivación y un grifo situado cerca del ablandador o el filtro.

3. Cuando deje de salir agua por el grifo, cierre **todas** las *válvulas de entrada y de salida* del aparato.

**Atención:** En instalaciones múltiples o simples en las que el pistón está bloqueado para impedir la derivación del agua durante las regeneraciones : bajo ninguna circunstancia haga pasar la válvula de una fase a otra cuando el aparato está todavía bajo presión y las válvulas de derivación están cerradas. En caso de que el agua desplazada por el pistón de la válvula no pueda entrar en el conducto adyacente, la válvula, el mecanismo de arrastre y el motor podrían encontrarse dañados. **Asegúrese de que las válvulas que comunican con todos los depósitos estén abiertas antes de hacer pasar la válvula principal de un ciclo a otro.**

**MANTENIMIENTO PERIÓDICO:** indique aquí la frecuencia aconsejada en función del tipo de aparato y de las características del agua que se va a tratar.

### **PROCEDIMIENTOS PARA EL DESMONTAJE Y EL NUEVO MONTAJE**

La mayoría de las etapas de desmontaje y nuevo montaje de los aparatos o partes de los mismos son evidentes si se examinan los grupos de piezas y las ilustraciones de todo este manual. Las operaciones especiales aparecen descritas a continuación.

**ATENCIÓN:** *Para no herirse ni dañar ciertas piezas del aparato, corte el suministro de agua y libere la presión que hay dentro del aparato (véase a continuación), antes de intervenir en la válvula o en el depósito de la resina.* El dispositivo de aspiración de salmuera sólo está bajo presión cuando se realiza el ciclo de llenado durante la regeneración.

#### **☞ Cómo extraer la válvula del depósito de la resina**

1. Asegúrese de haber cerrado **debidamente** la válvula principal de llegada del agua y de haber **despresurizado** el aparato.
2. Retire las bridas y sus sujeciones en el nivel de la entrada, de la salida de agua tratada y de la salida hacia el desagüe (compruebe que las tuberías estén sujetas).
3. Retire con precaución los empalmes 2" de la válvula con su junta tórica.
4. Retire la brida y su sujeción que fijan la válvula sobre el manguito de adaptación del depósito de la resina.
5. Levante la válvula y extráigala.

#### **☞ Cómo retirar el distribuidor superior del depósito de la resina**

1. Efectúe las anteriores operaciones 1 - 5.

**Importante:** Cuando efectúe la operación siguiente, pasando un dedo o una varilla por la parte de arriba del distribuidor superior, **mantenga el tubo ascendente del distribuidor inferior en su sitio** y levante el soporte del distribuidor superior (véase la fig. 2, pág. 11). Puede utilizar una herramienta sin filo, como una llave de tubo, por



ejemplo. **No utilice un destornillador** ni ningún otro instrumento cortante que pueda dañar las piezas de plástico. **Esto mantendrá el distribuidor inferior en su sitio**, impidiendo que suba por la columna de resina. Si se levanta, resulta difícil volver a posarlo en el fondo del depósito debido al lecho de grava.

2. Manteniendo el distribuidor superior en su lugar, levante con cuidado el soporte del distribuidor superior y sáquelo del manguito de adaptación.
3. Retire el distribuidor superior y la rejilla levantándolos verticalmente. Una vez más, tenga cuidado de no levantar el distribuidor inferior.

☞ **Alineación del pistón de la válvula con el mecanismo de arrastre y el temporizador.**

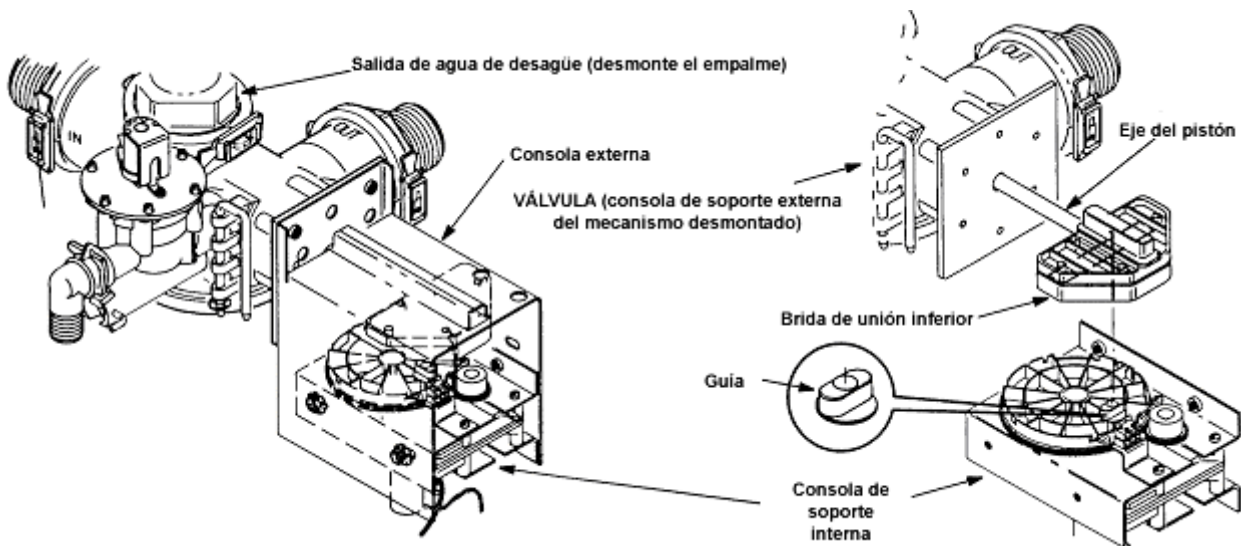
Es posible que en un momento dado el mecanismo de arrastre del dispositivo de mando ya no esté alineado respecto del pistón de la válvula. Esto puede suceder cuando...

- ... se desmonta la válvula para fines de mantenimiento o reparación;
- ... se aflojan los tornillos (ver abajo) que mantienen la consola interna en su sitio.

Si se observa una aspiración errática de la salmuera y/o una fuga de agua dura en un aparato en standby, es necesaria una alineación.

**Cómo corregir la alineación**

1. Utilice el procedimiento de avance manual (pág. 53) para pasar la válvula a posición de lavado a contracorriente. Para controlar si entra debidamente en posición de lavado a contracorriente, asegúrese de que el indicador se corresponda con la pegatina que se encuentra en la base del mecanismo de arrastre; además, el agua debe salir con caudal abundante por el desagüe.



2. Ponga el dispositivo de derivación en posición by-pass (véase la pág. 16). La presión disminuirá debido a la salida por el desagüe.

**Atención:** En instalaciones múltiples, la entrada de la válvula permanecerá bajo presión. Véanse págs. 44-45: Cómo despresurizar **totalmente** la instalación

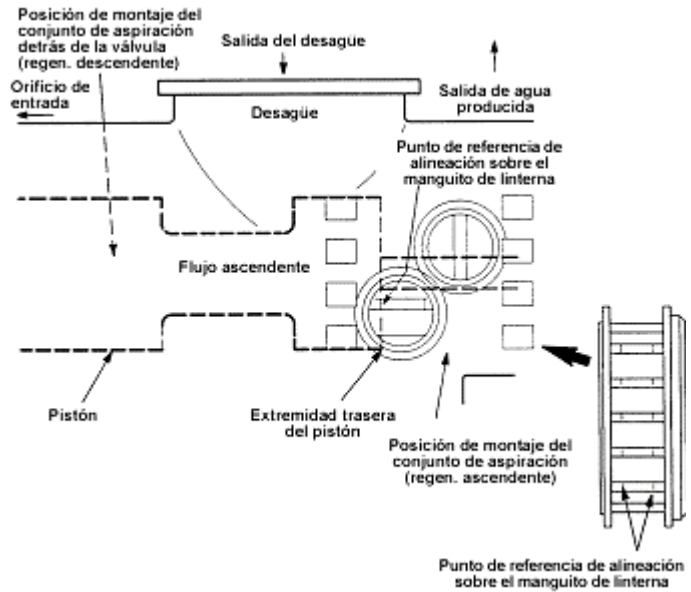
3. Desconecte el cable de alimentación eléctrica del dispositivo de mando situado en la base del encapsulado electrónico. Esto impedirá el paso fortuito de la válvula de una posición a otra.

4. Afloje los cuatro tornillos de cabeza hexagonal que mantienen en su sitio la consola interna (ver dibujo de arriba).
5. Retire los soportes y los pasadores en U que fijan el conjunto de aspiración. Retire el conjunto de aspiración y los tamices de la válvula

Observación:

Compruebe también si el pistón está correctamente alineado respecto de las referencias de alineación situadas en el segundo orificio de montaje del conjunto de aspiración (levante el tapón) o a la salida del desagüe (extraiga el empalme).

6. Mire en el orificio de aspiración inferior. La arista del extremo posterior del pistón debe estar alineada con los puntos de referencia visibles en las barras del manguito de linterna. Si no está alineada, empuje o retire la consola interna (puede deslizarse a izquierda o derecha por los orificios oblongos de la consola externa) hasta que la alineación sea correcta.



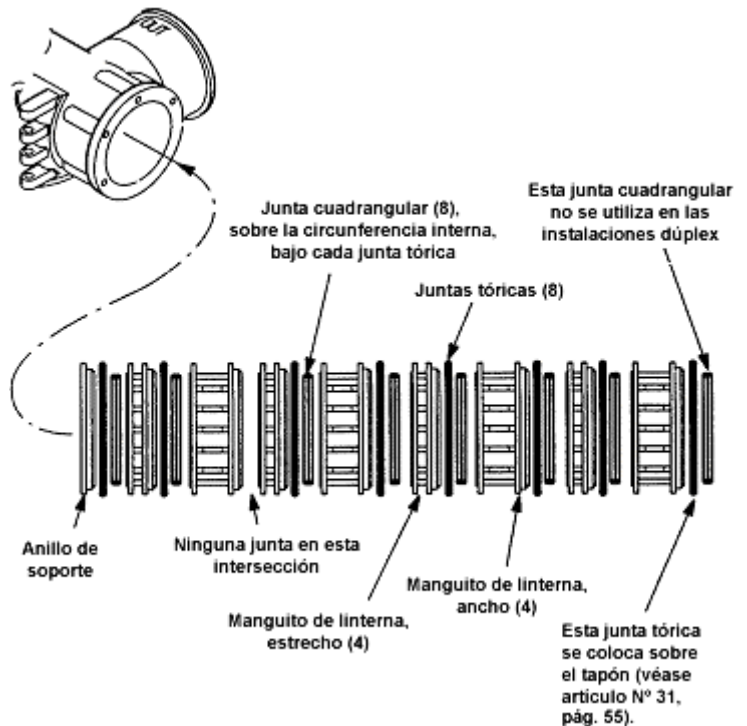
**OBSERVACIÓN:** Una vez que la alineación sea correcta, los orificios oblongos de la consola externa se centrarán por encima de los agujeros roscados de la consola interna.

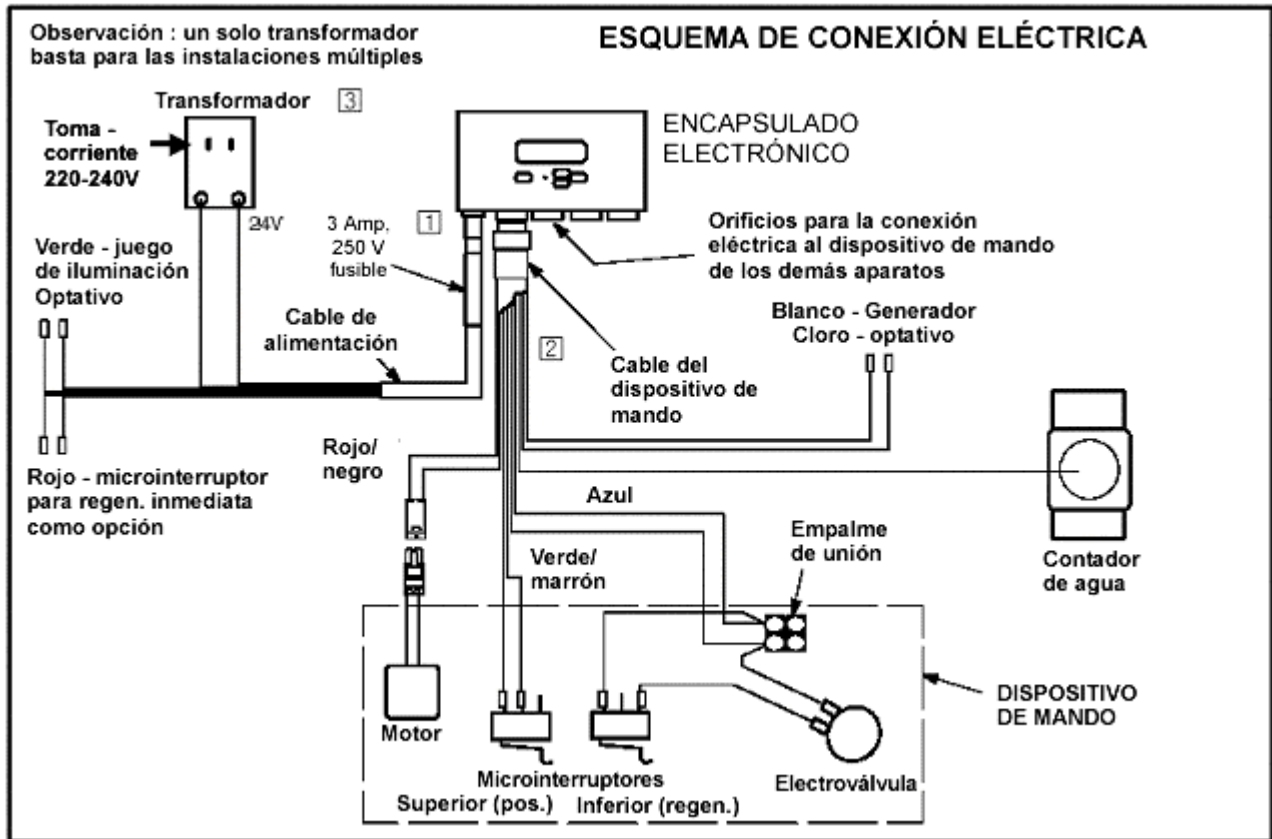
7. Vuelva a apretar todos los tornillos de cabeza hexagonal con su arandela de muelle (tipo Grower) para fijar la consola interna.
8. Vuelva a conectar la alimentación eléctrica, abra la válvula principal de llegada de agua y compruebe si el aparato funciona correctamente haciendo pasar la válvula manualmente por todas las fases de la regeneración.

**Colocación de los manguitos y juntas de la válvula:**

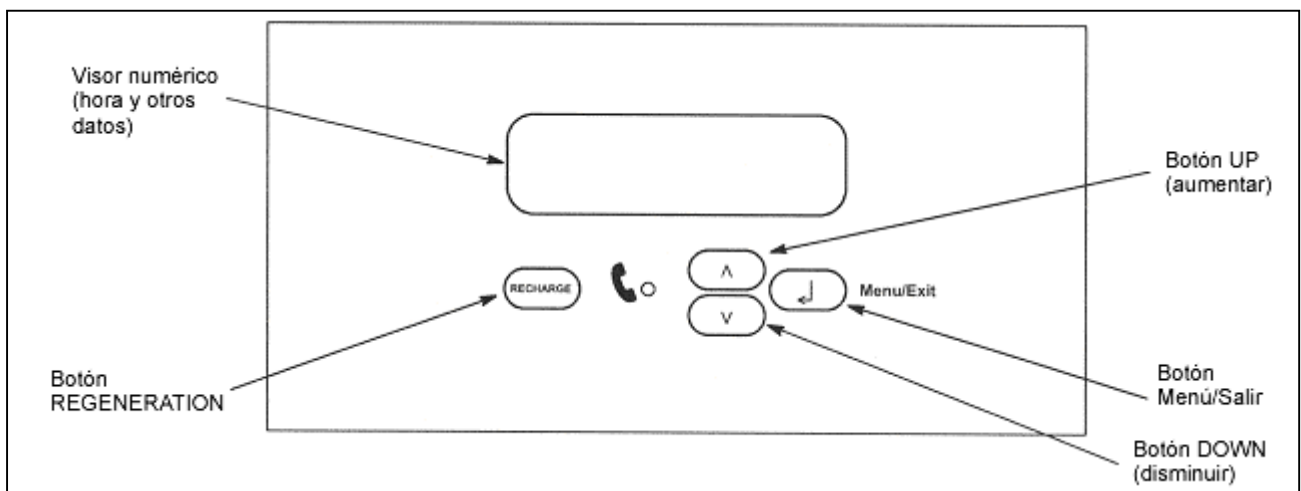
Coloque los manguitos de linterna, las juntas cuadrangulares y las juntas tóricas exactamente como puede verse en el esquema de abajo.

Observaciones : Asegúrese de instalar la junta tórica del extremo derecho sobre el tapón. **No debe colocarse** sobre el manguito de linterna. Como puede verse a continuación, en las instalaciones múltiples sólo se utilizan *7 juntas cuadrangulares*.





## ENCAPSULADO ELECTRÓNICO - TABLERO DE MANDO



## MANTENIMIENTO/ ELIMINACIÓN DE AVERÍAS

RECUERDE SIEMPRE HACER LAS VERIFICACIONES PRELIMINARES :

1. ¿Es correcta la hora visualizada?
  - ...Si no aparece ninguna indicación en la pantalla, compruebe la conexión eléctrica.
  - ...Si no aparece ninguna indicación en la pantalla, verifique el fusible del cable de alimentación.
  - ...Si la hora parpadea, es que ha habido un corte de corriente de una duración superior a la autonomía de la memoria. El aparato vuelve a funcionar con normalidad cuando se restablece la corriente, pero las regeneraciones tienen lugar en un momento inoportuno.
  - ...Si aparece un código de error (ej.: Err03), consulte la sección SISTEMA ELECTRÓNICO DE DIAGNÓSTICO AUTOMÁTICO que viene a continuación.
2. El dispositivo de derivación (by-pass) debe estar en posición de servicio (totalmente cerrado, o totalmente abierto, según el caso... véase la pág. 16).
3. Los conductos de entrada, de salida y de desagüe deben estar conectados al aparato como se muestra en la pág. 16.
4. ¿Está el transformador conectado a un tomacorriente activo con toma de tierra? ¿Está bien fijado el cable de alimentación?
5. ¿Hay sal en el recipiente correspondiente? Compruebe que no esté aglomerada o que no haya formado una costra que quede pegada a las paredes (véase la pág. 43).
6. ¿Está conectado correctamente el tubo de aspiración de la salmuera? Consulte el punto 5 de la pág. 18.
7. Vuelva a comprobar la codificación del grado de dureza del agua por tratar. Pulse el botón Menu/Exit, ponga el cursor (>) en *Réglage dureté* y vuelva a pulsar el botón Menu/Exit. Asegúrese de que el grado de dureza codificado se corresponda plenamente con la dureza del agua por tratar.  
Haga una prueba de dureza de una muestra de agua tomada antes del ablandamiento y compare el resultado con el valor codificado. Si su agua contiene hierro, aumente el valor de la dureza aumentando 8°F por ppm de hierro (5GPG por 1ppm). Repita igualmente la prueba sobre una muestra de agua ablandada para ver si hay un problema.  
Pulse a continuación el botón Menu/Exit para volver al menú principal, coloque el cursor sobre EXIT y vuelva a la pantalla normal de funcionamiento.

Si estas pruebas preliminares no le permite localizar el problema, consulte la sección **Diagnóstico manual** que viene a continuación y la sección **Verificación manual de los ciclos de regeneración** que la sigue.

**SISTEMA ELECTRÓNICO DE DIAGNÓSTICO AUTOMÁTICO**

El microprocesador está programado para poder establecer un diagnóstico del circuito eléctrico del dispositivo de mando (excepto los elementos que dependen de la propia alimentación eléctrica y del contador de agua).

Error # 3 Depósito # 1 Activar la prueba de regeneración. └─ Menú
----------------------------------------------------------------------------

El microprocesador controla si los componentes electrónicos funcionan correctamente. Si detecta un mal funcionamiento, en la pantalla del encapsulado electrónico se visualiza un código de error.

En la tabla que viene a continuación están los diferentes códigos de error que pueden aparecer y los posibles defectos vinculados a cada uno de ellos.

616Si se visualiza un código de error, el depósito queda fuera de servicio y usted puede utilizar o bien el botón *Recharge*, o bien el botón *Menu/Exit*. *Éste sigue utilizable para que el técnico pueda realizar el diagnóstico manual a fin de identificar el defecto o la avería y comprobar el contador de agua.*

Si pulsa usted *Recharge*, el dispositivo encenderá la pantalla de diagnóstico y hará pasar la válvula por todas las posiciones para tratar de corregir el error. Una vez terminada esta operación, el dispositivo vuelve a la pantalla de funcionamiento (presentando otra vez un código de error o las pantallas de funcionamiento normal).

Si el dispositivo de mando consigue resolver el problema por sí mismo, el microprocesador vuelve a poner el aparato en servicio. Así pues, no es necesario visualizar la pantalla "Conectado/Desconectado" (*online/offline*) para volver a poner en servicio el aparato.

PROBLEMA	POSIBLE DEFECTO	POSIBLE SOLUCIÓN
No hay visualización	No llega corriente a la toma.	Verifique la toma enchufando en ella otro aparato.
	Ha saltado el fusible.	Compruebe el fusible del cable de alimentación. REEMPLÁCELO POR UN FUSIBLE DEL MISMO TIPO Y DEL MISMO VALOR: AGC 3A 250V.
	Ha saltado el fusible interno del transformador.	Enchufe el transformador en un tomacorriente y mida el voltaje de salida con un multímetro. Debería haber entre 24 y 30 voltios CA.
El fusible salta constantemente.	Cortocircuito en el cableado o cableado no conectado correctamente.	Compruebe la conexión al encapsulado electrónico y a la válvula. Conecte todos los demás cables antes de enchufar el transformador al tomacorriente.
Código de error 1, 3 o 4.	Cableado sin conectar o no conectado correctamente.	Compruebe las conexiones al encapsulado electrónico y a la válvula. Compruebe la posible presencia de corrosión en los puntos de conexión.
	Mala conexión de los microinterruptores de posición.	Compruebe las conexiones de los microinterruptores.
	Elección inadecuada del tipo de válvula durante una nueva instalación o una modificación.	Compruebe que ha seleccionado la configuración de válvula correcta.
	El motor de la válvula va lento y no gira del todo.	Realice una regeneración y haga pasar la válvula por todas las posiciones. Compruebe que el motor funciona bien.

		Si es lento, compruebe el motor y las juntas de la válvula.
Código de error 6.	El conmutador de regeneración inmediata opcional está bloqueado en posición ON.	Compruebe los cables rojos del cable de alimentación para detectar posibles cortocircuitos, verifique el conmutador de regeneración inmediata.

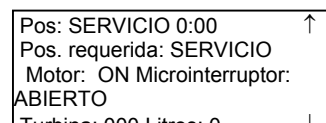
**¿Cómo borrar un mensaje de error?**

Pulse la tecla RECHARGE o:

1. desenchufe el transformador;
2. Corrija el defecto;
3. Vuelva a enchufar el transformador;
4. Espere 6 minutos. El código de error reaparecerá si no se ha eliminado la causa del problema.

**DIAGNÓSTICO ELECTRÓNICO MANUAL**

1. Realice siempre en primer lugar las **VERIFICACIONES PRELIMINARES** (descritas en la pág. 50):
2. Vaya a la pantalla de diagnóstico del dispositivo de mando (pág. 30) y valiéndose de los botones UP o DOWN, haga aparecer las informaciones relativas a la turbina.



Las 3 primeras cifras después de " Trbn:" indican el tipo de funcionamiento del contador de agua del siguiente modo:

**000 (fixe) =**

consumo cero de agua tratada,... caudal cero a través del contador de agua.

**Abra un grifo de agua tratada próximo al aparato .**

**000 à 45 (continúa)**

La indicación se visualiza de nuevo cada vez que un galón de agua pasa a través del contador de agua.

Si no aparece ninguna indicación, compruebe la conexión de la turbina al encapsulado electrónico. Si esta conexión no presenta ninguna anomalía y el contacto está perfecto, cierre la válvula principal de llegada del agua y retire la turbina y la sonda del medidor de caudal (4 tornillos) del contador de agua. Compruebe que la turbina no esté obstruida. Si todo es normal y **no se visualiza ninguna indicación**, es probable que la sonda esté defectuosa.



**OBSERVACIÓN:** Cuando el pequeño émbolo de inmersión y el microinterruptor de regeneración o de posición están hundidos, el microinterruptor está abierto.

## ELIMINACIÓN DE LAS AVERÍAS, VERIFICACIÓN MANUAL DE LOS CICLOS DE REGENERACIÓN

Este procedimiento permite comprobar el funcionamiento del motor de arrastre, el llenado del recipiente de la sal, la aspiración de salmuera, los caudales de los diferentes ciclos de la regeneración y otras funciones de mando. *Recuerde siempre realizar en primer lugar las verificaciones iniciales y el diagnóstico manual.*

### Observaciones:

- (1) la hora debe visualizarse de forma fija (no parpadeante) en la pantalla de visualización.
- (2) Consulte la tabla descriptiva de los ciclos de la válvula de la pág. 33 para conocer la secuencia de los ciclos.
- (3) Para verificar la posición de la válvula, mire el indicador de ciclo, en la base del mecanismo de arrastre del dispositivo de mando.

**Atención: En instalaciones múltiples o simples en las que el pistón está bloqueado para impedir la derivación del agua durante las regeneraciones :** bajo ninguna circunstancia haga pasar la válvula de una fase a otra cuando el aparato está todavía bajo presión y las válvulas de derivación están cerradas. En caso de que el agua desplazada por el pistón de la válvula no pueda entrar en el conducto adyacente, la válvula, el mecanismo de arrastre y el motor podrían encontrarse dañados. **Compruebe que las válvulas que comunican con todos los depósitos estén abiertas antes de hacer pasar la válvula principal de un ciclo al otro.**

1. Pulse la tecla RECHARGE para hacer pasar la válvula de una fase a otra y verificar los diferentes ciclos de la válvula. Coloque el cursor sobre el depósito en cuestión y pulse el botón *Recargar*.

> SALIR Regeneración ahora Regeneración esta noche
----------------------------------------------------------

La válvula comenzará la secuencia de regeneración. Pulse *Recharge* para hacer que la válvula pase a la posición siguiente .

**LLENADO :** Levante la tapa de la cámara de salmuera y, valiéndose de una linterna eléctrica para iluminar el interior, compruebe si efectivamente entra agua en el recipiente de la sal.

**OBSERVACIÓN:** Durante el ciclo de llenado, la electroválvula del dispositivo de aspiración de la salmuera está bajo tensión y abierta. Se oirá un "clic" en el momento de la puesta en tensión y un ligero gorgoteo durante la fase de aspiración.

- ◇ Si no corre agua en el interior del recipiente de la sal, compruebe que el inyector y el venturi, el limitador de caudal de llenado, los tamices o los tubos flexibles no estén obstruidos y que la electroválvula no esté defectuosa.

**ATENCIÓN:** Hay que despresurizar el ablandador antes de retirar el dispositivo de aspiración.

**FORMACIÓN DE LA SALMUERA:** Un ligero flujo de agua debe empezar a correr hacia el desagüe. Compruebe si la salmuera es aspirada del recipiente de la sal iluminando el interior de la cámara de la salmuera con una linterna eléctrica para ver si baja el nivel de la salmuera.

**OBSERVACIÓN:** Asegúrese de que el agua esté perfectamente en contacto con la sal y que no se haya formado una costra (véase la pág. 43).

- ◇ Si no hay aspiración de salmuera, compruebe...
  - ... que el inyector y el venturi no estén rotos o defectuosos (véase la pág. 43);
  - ... que el desagüe de la válvula no esté obstruido, lo que provocaría una contrapresión (tubo demasiado curvo, enroscado, demasiado alto con respecto a la salida de la válvula, etc.);
  - ... que la válvula y/o el tubo de aspiración de la salmuera no están obstruidos;
  - ... que no haya ningún defecto en el interior de la válvula (estancamiento, juntas tóricas o cuadrangulares defectuosas, pistón).

**LAVADO A CONTRACORRIENTE :** El agua debe salir por el desagüe con un caudal abundante.

- ◇ Si el caudal es escaso, verifique si el filtro del distribuidor superior no está obstruido, lo mismo que el tubo interno, los limitadores de caudal de lavado a contracorriente, el conducto del desagüe, y compruebe también si la resina no está sucia, etcétera.

**ENJUAGUE RÁPIDO :** También en este momento, el agua debe salir por el desagüe con un caudal abundante. Deje que el aparato se enjuague durante varios minutos para eliminar toda la salmuera utilizada durante la regeneración.

**2.** Para que la válvula vuelva a la posición *servicio*, pulse una vez más el botón *RECHARGE*.

Observación: En el caso de instalaciones múltiples, el primer aparato pasa a la posición *servicio* antes de que el segundo pueda pasarse manualmente al ciclo de llenado y a los ciclos siguientes.



## TABLA DE IDENTIFICACIÓN DE LOS INYECTORES / LIMITADORES DE CAUDAL

MODELO	Limitador de caudal/inyector, venturi: características en función de los modelos						Características de los limitadores de caudal del desagüe			
	Sin regenerac.	Presión del agua ①	Color del Inyector/ Venturi	Limitador del Caudal color* gpm	Manguito requerido (pequeño)	Limitador del Caudal de llen.. gpm Color*	Limitador del Caudal (lav. a contr. /enj) color* gpm	Tapón requerido - grande	Nº de tapones requerido	Nº de código
5102 5132 5162	Ascendente	Pequeño	Púrpura	-	-	1,0 / Verde	Marrón 7	Sí	3	7193309
		Mediano	Púrpura	Azul 0,6	sí					
		Elevado	Verde	Azul claro 0,4	sí					
5192 5252 5322	Ascendente	Pequeño	Rojo	Verde 1	sí	2,0 / Marrón	Rojo 12	no	3	7193317
		Mediano	Gris	-	-					
		Elevado	Rojo	Naranja 0,8	sí					
5362 5452	Descendente	Pequeño	Amarillo	-	-	3,0 / Bronce	Rojo (2) 12	no	2	7193325
		Mediano	Negro	-	-					
		Elevado	Rojo	-	-					
5602	Ascendente	Pequeño	Amarillo	-	-	3,5 / Púrpura	Rojo 12	no	2	7193333
		Mediano	Negro	-	-		(1 de cada uno)			
		Elevado	Rojo	-	-		Blanco 20			
5602	Descendente	Pequeño	Blanco	-	-	3,5 / Púrpura	Rojo 12	no	2	7193333
		Mediano	Naranja	-	-		(1 de cada uno)			
		Elevado	Azul	-	-		Blanco 20			

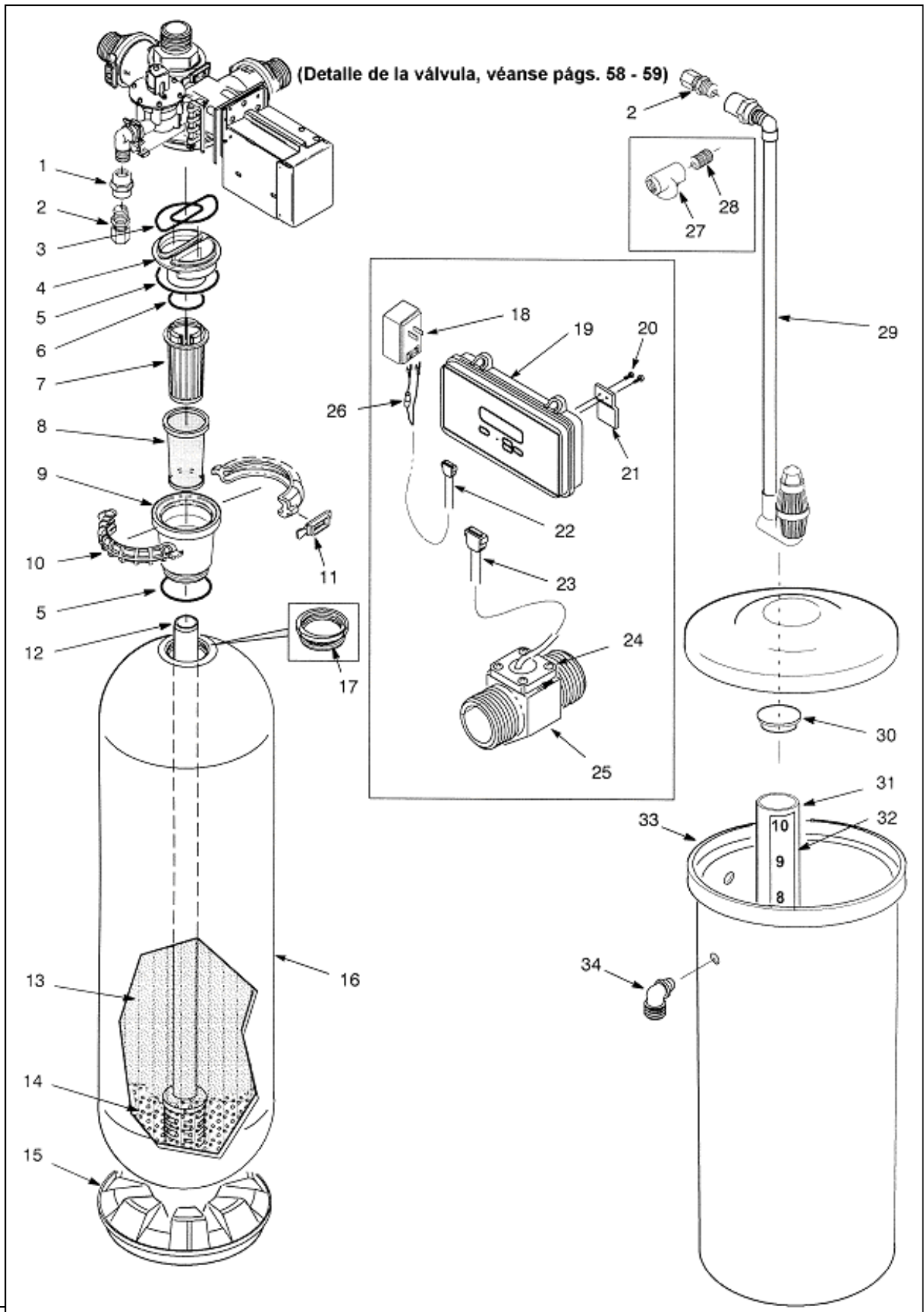
\* La mayor parte de los limitadores de caudal son de caucho negro marcados con un punto de color que sirve para identificarlos.

① Ver límites de presión, pág. 15.

Filtros Modelos	Características de los limitadores de caudal del desagüe				
	Tipo de filtro	Caudal l/min - (gpm)	Limitador de caudal gpm / color*	Nº de tapones requeridos	Nº de código
Filtro 5172	carbón activado	56,7 (15)	15 / negro	3	7195319
	arena verde / multimedia	90,8 (24)	12 / rojo (2)	2	7193325
Filtro 5242	carbón activado	113,5 (30)	15 / negro (2)	2	7195327
	arena verde / multimedia	189,2 (50)	15 / negro (2)	1	7195335
Filtro 5302	carbón activado	189,2 (50)	20 / punto blanco - negro	-	-
	arena verde / multimedia	265 (70)	15 / negro (2)	-	7195343
Filtro 5362	carbón activado	265 (70)	20 / punto blanco - negro	-	-

## VISTAS DETALLADAS Y LISTAS DE PIEZAS SUELTAS

### Depósito de la resina y recipiente de la sal

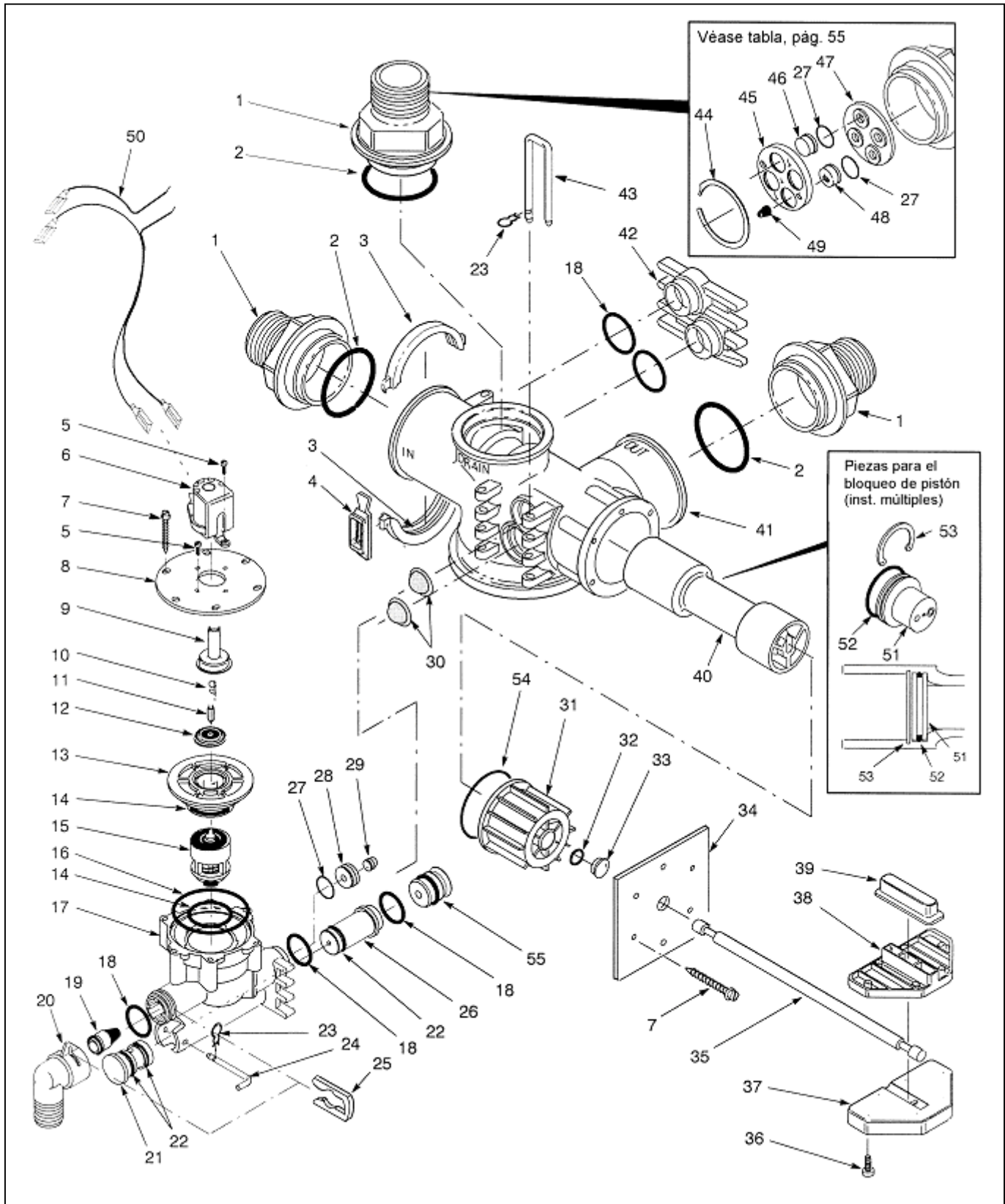


**PIEZAS SUeltas PARA EL DEPÓSITO DE LA RESINA Y EL RECIPIENTE DE LA SAL**

REF.	N° DE PIÈCE	DESCRIPCIÓN	REF.	N° DE PIÈCE	DESCRIPCIÓN
1	7175678	Reductor, 3/4" x 1/2"	21	0502080	Abrazadera de Montaje del Controlador
2	7138210	Con'tor, 1/2" NPT x 1/2" Tubo (2)	22	7234846	Cable de Alimentación
○	7190377	Tubería, 1/2" x 8 pies (no ilustrado)	23	7250478	Cable de control, sin alojamiento para Contador de Agua (sin caja del contador de agua)
3	7170296	Junta tórica, 2-7/8" x 3-1/4" (2)	24	0900386	Tornillo, #8-32 x 1/2" (4)
4	7165291	Soporte, Distribuidor Superior		0810037	Arandela (4)
5	9001100	Junta tórica, 4.1 x 4-1/2" (2)	25	7251377	Caja del Contador de Agua
6	9001102	Junta tórica, 2-3/8" x 2-3/4"	26		Fusible, AGC 3A 250V - disponibles en su revendedor - Reemplace sólo por el mismo tipo y el mismo valor
7	7165283	Distribuidor Superior	27	7194622	T, 1/2" NPT - sist. de tanque múltiple
8	7169813	Criba	28	7194630	Boquilla, 1/2" NPT - tanque múltiple
9	7169902	Adaptador de tanque	29	7221940	Control de Aire, tanque alto 41" - comprende cámara de salmuera, artículo N° 31
10	7145217	Abrazadera (2)		7222085	Control de Aire, tanques altos 50" - comprende cámara de salmuera, Artículo N° 31
11	7088033	Dispositivo de retención de la abrazadera (2)		0980066	Control de aire, tanque alto 51" - comprende cámara de salmuera, artículo N° 31
12	7243625	Conjunto del distribuidor (fondo)	30	0500283	Tapa del Recipiente de Salmuera
13	RMH001	Resina, 1 pie cúb. ①		7222051	Tapa del recipiente de la salmuera, tanques altos 51"
	505649	Carbono Activado, 1 pie cúb. ①	31	0980062	Salmuera, tanque alto 41"
	0501676	Mang. Arena verde, 1 pie cúb. ①		0980067	Recipiente de la salmuera, tanques altos 50" 51"
	0993070	Antracita (lb) ①	32	7243853	Calcomanía, Recipiente de Salmuera
	0993090	Granate (lb) ①	33	30216	BT 200 L
	0993080	Arena de Filtro (lb) ①		FSN 004	BT 400 L
14	7124415	Grava - FinaJ 17 lbs. ①		FSN 006	BT 600 L
	7124423	Grava - Fina, 50 lbs. ①			
	7127073	Grava - Media, 50 lbs. ①			
	4104600	Grava - Gruesa, 17 lbs. ①			
15	--	Base del Depósito	34	0523819	Codo del Desagüe
16	7149994	Depósito de Resina, 17" diá. x 58" ②			
	7153561	Depósito de Resina, 17" diá. x 72" ②			
	7139062	Depósito de Resina, 24" diá. x 72" ②	ACCESORIOS		
	0403007	Depósito de Resina, 30" diá. x 72" ②		7218777	Control Remoto
	0403006	Depósito de Resina 36" diá. x 72" ②		7238735	Indicador de Error
17	406018	Adaptador, 6" a 4" (depósito 36" x 72")		7238727	Cable de Extensión del Controlador, 20'
18	ARE008	Transformador, 24V - 50VA			
19	7239854	Caja de Control	① El número requerido está indicado en la pág. 6.		
20	9006029	Tornillo, #6-20 x 5/16" (2)	② Comprende el soporte del depósito de la resina (ref. 15)		

VÁLVULA Y DISPOSITIVO DE ASPIRACIÓN

Ver cuadro de la pág. 55



**PIEZAS SUeltas PARA LA VÁLVULA Y EL DISPOSITIVO DE ASPIRACIÓN**

REF.	Nº DE PIÈCE	DESCRIPCIÓN	REF.	Nº DE PIÈCE	DESCRIPCIÓN
1	7174460	Boquilla 2" Entrada/Salida (3)		7169229	Venturi, azul
2	7170296	Junta tórica, 2- 7/8" x 3-1/4" (3)		7169237	Venturi, naranja
3	7176292	Sección de la abrazadera (6,4 no ilustrados)		7169245	Venturi, blanco
4	7088033	Dispositivo de retención de la abrazadera (6,5 no ilustrados)		7169253	Venturi, verde (2-3/8" largo)
5	9006029	Tornillo, #6 - 20 x 5/16" (4)		7179169	Venturi, gris
6	7224192	Bobina del Solenoide, 24 V		7187421	Venturi, verde (2-5/8" largo)
★	7196284	Solenoide Assy (incl. ref. nº 6, 9, 10, 11 y 12)		7187439	Venturi, púrpura
7	9006042	Tornillo, #10 - 14 x 1 -1/4" (12)	27	7197206	Junta tórica, 11/16" X 13/16"
8	7169368	Placa de montaje	28	7169326	Manguito, pequeño
9	7003334	Guía del solenoide	29	7187463	Tapón de flujo, punto azul claro (.4)
10	7003342	Muelle del solenoide		7187413	Tapón de flujo. punto azul (.6)
11	7003350	Inducido		7169570	Tapón de flujo, punto naranja (.8)
12	7003368	Diafragma		7169588	Tapón de flujo, punto verde (1.0)
13	7168087	Casquillo del aspirador		7169596	Tapón de flujo, punto amarillo (1.2)
14	7169886	Junta tórica, 1-1/4" x 1-1/2" (2)	30	7169376	Filtro, Boq./Vent. (2)
15	7195165	Conjunto del pistón, compuesto de:	31	7174486	Tapón final
	7169350	Diafragma	32	7169839	Junta tórica
	7168095	Pistón	33	7169392	Casquillo con pestañas
	7168079	Dispositivo de retención (alojamiento)	34	7169114	Brida de montaje
	7169342	Junta tórica 13/32" x 27/32"	35	7169473	Varilla del pistón
16	9001102	Junta tórica 2-3/8" x 2-3/4"	36	7173804	Tornillo, #10 - 32 x 1/2" (6)
17	7168061	Alojamiento del aspirador	37	7169130	Barra cruzada, parte inferior
★	7195212	Juntas del aspirador (incl. ref. nº 12, 14, 15, 18, 22)	38	7169122	Barra cruzada, parte superior
18	7168312	Junta tórica, 1" x 1-1/4" (5)	39	7170563	Prolongación de la ranura, rectangular
19	7186598	Tapón de flujo de llenado, punto verde (1.0)	40	7176268	Pistón
	7189033	Tapón de flujo de llenado, punto marrón (2.0)	41	7218329	Cuerpo de la válvula
	7189041	Tapón del flujo de llenado, punto bronceado (3.0)	42	7168045	Tapón del aspirador (son necesarios 2 por filtro)
	7189059	Tapón del flujo de llenado, punto púrpura (3.5)	43	1289000	Fiador en U (4)
20	7186580	Tubo acodado de la salmuera (con tamiz)	44	7169538	Anilla de acero (dispositivo de retención)
21	7170571	Boquilla, Rojo (.082)	45	7169261	Placa de retención, frente
	7170589	Boquilla, negra (.1)	46	7180576	Tapón, Placa DFP
	7170597	Boquilla, amarilla (.125)	47	7169279	Placa de retención, trasera
	7170602	Boquilla, azul (.156)	48	7169334	Manga, grande
	7170610	Boquilla, naranja (.19)	49	7169716	Tapón de flujo, marrón (7.0)
	7170628	Boquilla, blanca (.219)		7169740	Tapón de flujo, punto rojo (12.0)
	7170636	Boquilla, verde (.25)		7169758	Tapón de flujo, negro (15.0)
	7179151	Boquilla, gris (.062)		7169774	Tapón de flujo, punto blanco (20.0)
	7187447	Boquilla, verde (.043)	50	7169871	Cableado del solenoide
	7187455	Boquilla, púrpura (.055)	51	7229443	Asm de liberación de presión ①
22	7186572	Junta tórica 3/4" x 1" (3)	52	7026552	Junta tórica 1.6" x 2" ①
23	7180788	Clip de retención (5)	53	7192769	Anillo elástico de retención ①
24	7015852	Clavija	54	7169287	Junta tórica
25	7169180	Mordaza	55	7211995	Tapón del venturi
26	7168100	Venturi, rojo		7139478	Junta tórica, 5/8" x 13/16"
	7169203	Venturi, negro			① Piezas del pistón que vienen sólo con los aparatos de

---

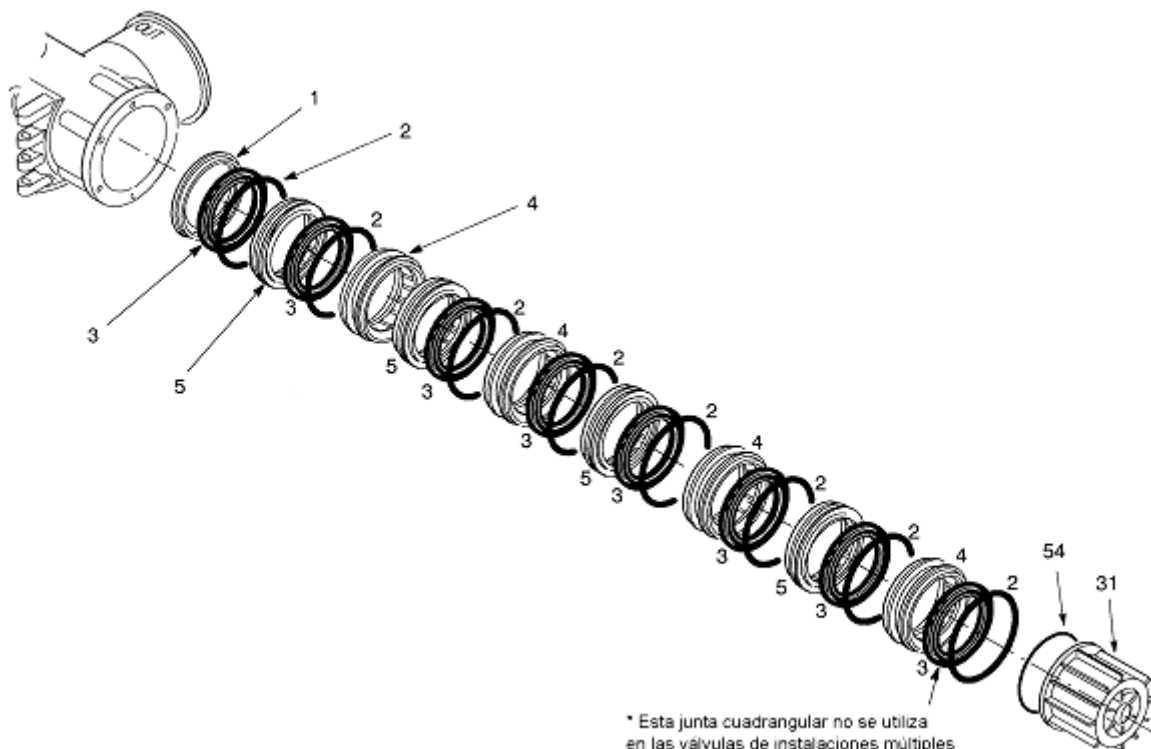
**SERIE 5000 DE USO COMERCIAL**

---

			depósitos múltiples
	7169211	Venturi, amarillo	② Ver códigos de montaje, pág. 55

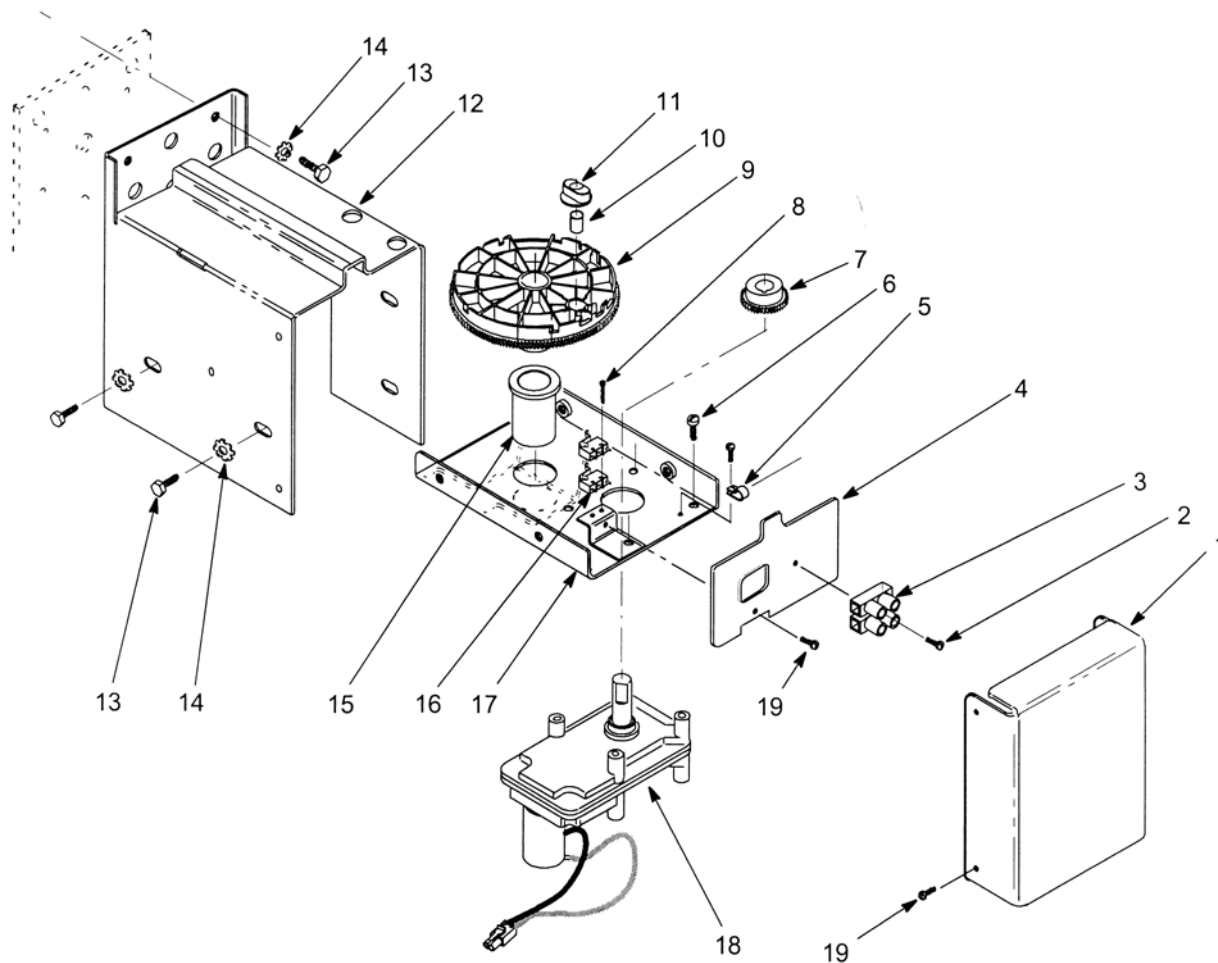
**JUNTAS, JUNTAS TÓRICAS Y CASQUILLOS**

(para su emplazamiento correcto, ver pág. 48)



REF.	Nº DE PIÈCE	DESCRIPCIÓN
1	7168257	Anillo de base
2	7169287	Junta tórica (8 necesarios)
3	7169295	Junta cuadrangular (7* u 8 neces.)
4	7165241	Anillo del linternón, grande (4 nec.)
5	7165259	Anillo del linternón, pequeño (4 nec.)
*	7195238	Juego de juntas (8 x ref.) N°. 2 & 3)

MECANISMO DE ARRASTRE Y CAJA



REF.	N° DE PIÈCE	DESCRIPCIÓN	REF.	N° DE PIÈCE	DESCRIPCIÓN
1	7185233	Cobertura de los hilos conductores	11	7169520	Prolongación de la ranura
2	9006030	Tornillo, #6 - 20 x 5/8"	12	7169423	Brida exterior
3	7176098	Banda plana de la base	13	0900296	Tornillo, 1/4" - 20 x 5/8" (8)
4	7186344	Chapa protectora	14	7151496	Arandela de presión (8)
5	7187879	Protector	15	7169407	Soporte con pestañas
6	7191349	Tornillo, #10 - 32 x 1/2" (3)	16	7169863	Micro conmutador (2)
7	7169855	Piñón	17	7186336	Brida interior
8	7174004	Tornillo, #2 x 5/8" (2)	-	7179177	Excéntrica (Posición) (Calcomanía)
9	7172785	Excéntrica y engranaje (incl. ref. N°11 )	18	7169415	Motor
10	7172913	Garfio de arrastre	19	7190759	Tornillo, #6 - 32 x 3/8" (5)



**NOTAS**